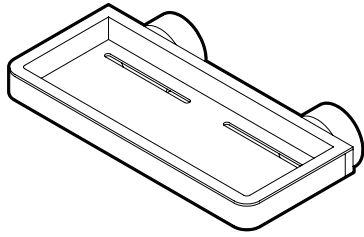




## Montageanleitung Duschkorb



### **i** Mehr Informationen? Need help?

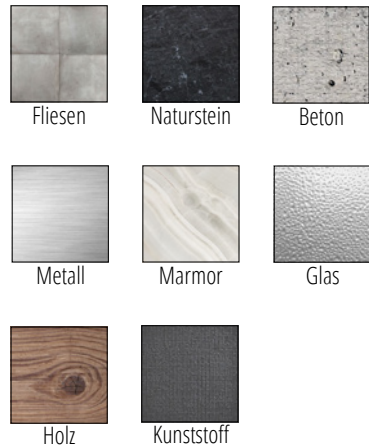
Mehr Informationen, Hilfestellungen und Videos zur Montage und Demontage finden Sie auf:

[www.niewiederbohren.com](http://www.niewiederbohren.com)

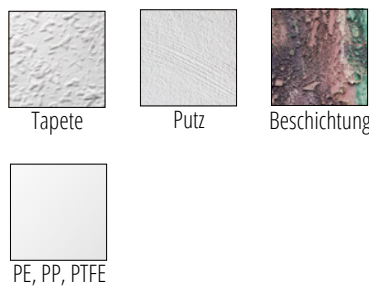


## **■** Oberflächen Surfaces

### **Kleben und Bohren** glue and drill



### **Bohren** drill



**! Achten Sie darauf, dass die Oberfläche tragfähig ist.**  
The surface must be load-bearing.

## **■** Pflegehinweise Care instructions

Dieses Produkt ist hochwertig verchromt. Die richtige Pflege ermöglicht Ihnen eine lange Lebensdauer der Artikel. Zum Beseitigen von Seifenresten und Ähnlichem verwenden Sie bitte nur weiche Tücher und milde Reinigungsmittel. Verwenden Sie auf keinen Fall scharfe, säurebasierte oder alkoholhaltige Reiniger, Kalkentferner, Desinfektionsmittel oder Scheuerschwämme, die die Chromoberfläche beschädigen könnten.

## **■** Sicherheitshinweise Safety instructions

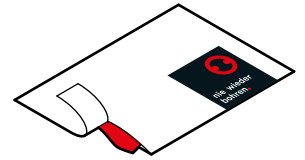
Der Klebeadapter ist unter der Berücksichtigung der Wassereinwirkungsklassen nach **DIN 18534-1** auch für den Nassbereich geeignet.

Vermeiden Sie unbedingt Dauernässe! (Kein direkter Wasserstrahl oder Fließwasser an der Wand). Anhaltende Aussetzung von Spritzwasser ist ebenfalls nicht zu empfehlen.

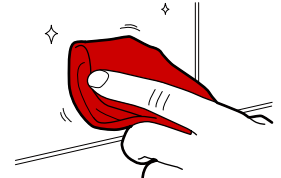
**Verarbeitungstemperatur für die Montage:** 15°-30°C

## Montageanleitung zum Kleben

### **1** Oberfläche reinigen Clean the surface



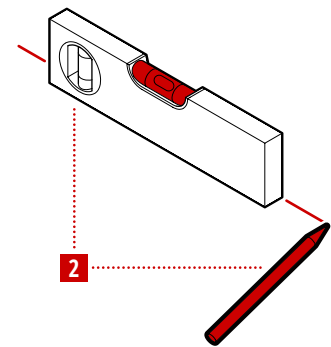
Entfernen Sie groben Schmutz wie Kalk, Zementschleier etc. mit geeigneten Reinigungsmitteln.



Verwenden Sie anschließend das beiliegende Vorbehandlungstuch zur Endreinigung der Oberfläche.

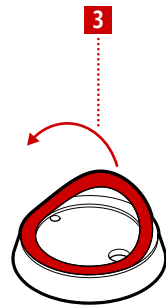


Lassen Sie die gereinigte Stelle 15 Minuten abtrocknen. Alternativ können Sie mit einem sauberen trockenen Tuch nachwischen.



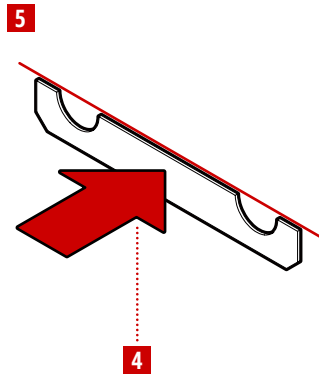
### **2** Position ausrichten Level and mark the position

Zeichnen Sie mit einem Bleistift eine Linie an der gewünschten Stelle und richten diese mittels einer Wasserwaage horizontal aus.



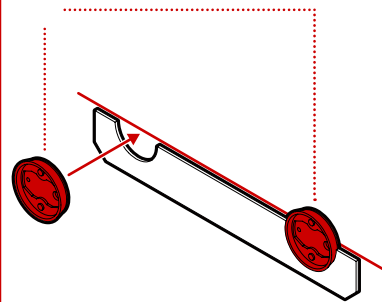
### **3** Schutzfolien entfernen Remove protective-foils

Entfernen Sie die Schutzfolien der Adapter.



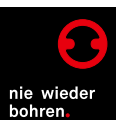
### **4** Montagehilfe anlegen Place mounting aid onto line

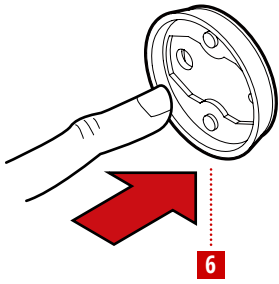
Positionieren Sie die Montagehilfe so, dass die horizontal gezeichnete Linie mit der Kante der Montagehilfe übereinstimmt.



### **5** Adapter positionieren Position adapters

Positionieren Sie die Adapter in die entsprechenden Aussparungen der Montagehilfe und drücken Sie diese an die Wand.

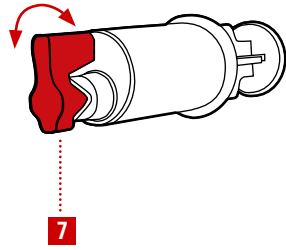




## 6 Adapter andrücken

*Firmly press adapters*

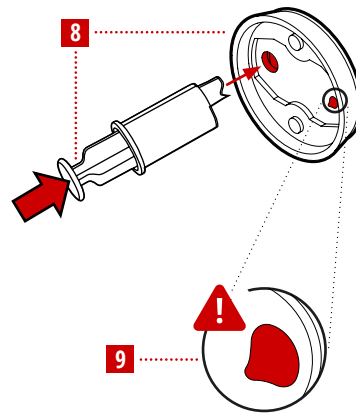
Drücken Sie nun die Adapter mehrere Sekunden fest an.



## 7 Verschluss abdrehen

*Turn off the cap*

Drehen Sie den Verschluss in eine beliebige Richtung ab.



## 8 Klebstoff einfüllen

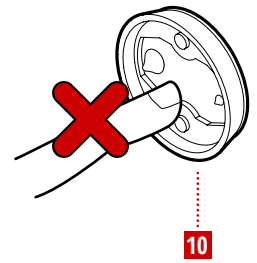
*Insert glue*

Platzieren Sie die Spitze des Applikators in das große Einfüllloch. Drücken Sie den Kolben langsam nach unten, um den Adapter zu befüllen.

## 9 Ende des Befüllens

*End of filling process*

Sobald Klebstoff aus dem kleinen Kontrollloch tritt, ist der Befüllvorgang zu Ende.



## 10 Nicht nachdrücken!

*Do not press!*

Nach dem Befüllen dürfen Sie den Adapter **nicht festdrücken!**

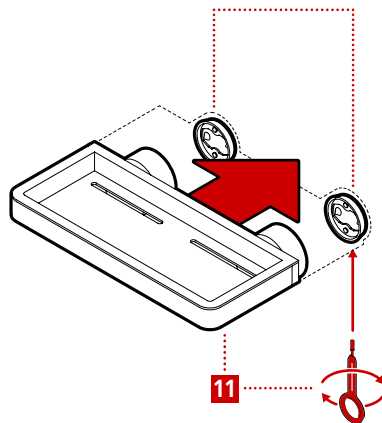
## i Sofortmontage

*Instant installation*

Die meisten unserer Produkte lassen sich direkt nach Befüllen des Adapters vormontieren. Bitte beachten Sie, dass bei der Sofortmontage die Madenschraube nur mit dem beiliegendem Multitool angezogen werden darf. Nachdem der Klebstoff vollständig ausgehärtet ist, ziehen die Madenschraube mit dem beiliegendem Sechskantschlüssel an, siehe Schritt 13.

Ausgenommen von der Sofortmontage sind:

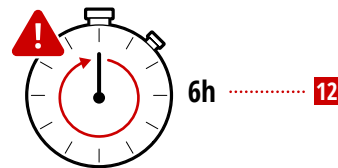
- Spiegel
- starre Handtuchhalter
- PSN Artikel
- Schränke
- Wannengriffe



## 11 Duschkorb montieren

*Mount shower basket*

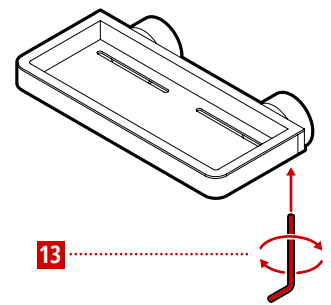
Setzen Sie den Duschkorb auf die Adapter und fixieren die Madenschrauben mit Hilfe des beiliegendem Multitools.



## 12 Vorerst nicht belasten!

*Do not put pressure!*

Die volle Tragfähigkeit ist erst nach 6 Stunden Aushärtezeit gewährleistet. Bitte belasten Sie den Duschkorb in dieser Zeit nicht.



## 13 Madenschraube nachziehen

*Tighten shower basket*

Ziehen Sie die Madenschraube mit Hilfe des beiliegendem Sechskantschlüssels auf der Unterseite des Accessoires fest.