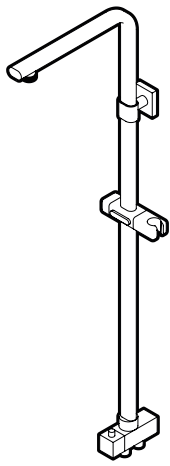




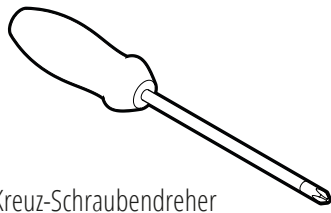
## Montageanleitung Duschsystem New Globo



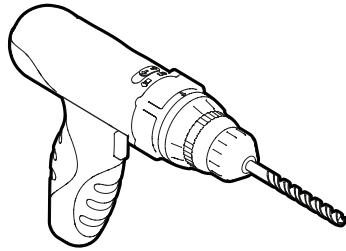
## Benötigtes Werkzeug Needed tools



Inbusschlüssel 4



Kreuz-Schraubendreher



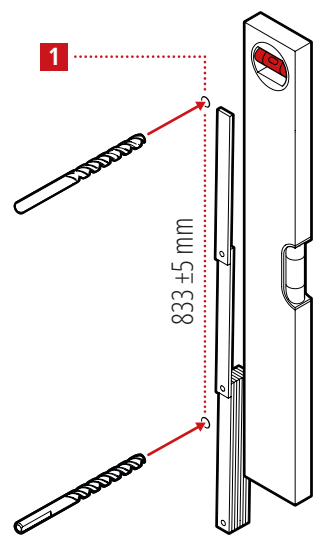
Bohrmaschine

## Pflegehinweis Care instructions

Dieses Produkt ist hochwertig verchromt. Die richtige Pflege ermöglicht Ihnen eine lange Lebensdauer der Artikel. Beachten Sie deshalb bitte die nachfolgenden Reinigungs- und Pflegehinweise:

Um lange Freude mit unseren Produkten zu haben, reinigen Sie die Oberfläche bitte mit einem weichen Tuch und Wasser. Im Nassbereich nach Wasserkontakt mit einem weichen Tuch trocken reiben. Zum Beseitigen von Seifenresten und Ähnlichem verwenden Sie bitte ebenfalls nur weiche Tücher und milde Reinigungsmittel und polieren Sie mit einem trockenen Tuch nach.

Verwenden Sie auf keinen Fall scharfe, säurebasierte oder alkoholhaltige Reiniger, Kalkentferner, Desinfektionsmittel oder Scheuerschwämme, die die Chromoberfläche beschädigen könnten.



## 1 Löcher Bohren Drill holes at marked distance

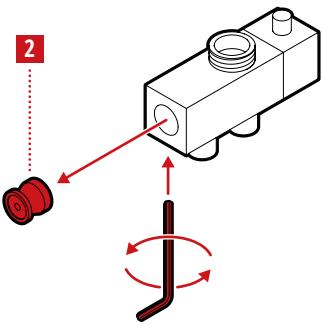
Zeichnen Sie sich den Abstand von 833 ± 5 mm an. Achten Sie dabei auf ausreichend Abstand zum Boden und richten Sie die Löcher mit Hilfe einer Wasserwaage vertikal aus.

Bohren Sie nun die Löcher mit dem passenden Bohrer.

## i Mehr Informationen? Need help?

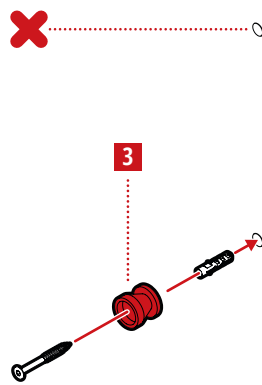
Mehr Informationen, Hilfestellungen und **Montagevideos** finden Sie auf:

[www.niewiederbohren.com](http://www.niewiederbohren.com)



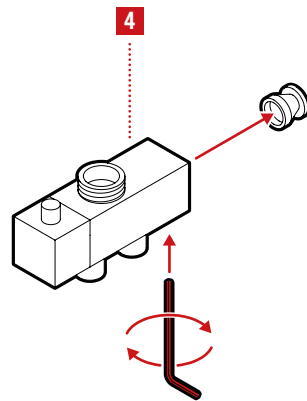
## 2 Halterung entnehmen Remove mount

Lösen Sie die Madenschraube auf der Unterseite des Umstellers und entnehmen Sie die Halterung.



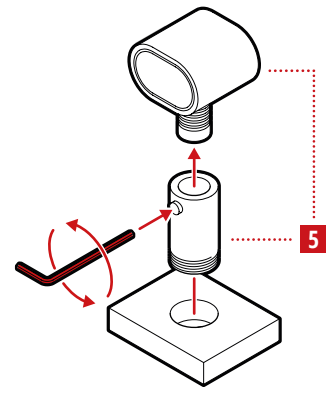
## 3 Halterung anbringen Install mount with screw

Bringen Sie die Halterung mit der passenden Schraube und Dübel an dem unteren der beiden Bohrlöcher an.



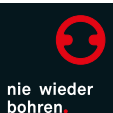
## 4 Umsteller anbringen Install diverter

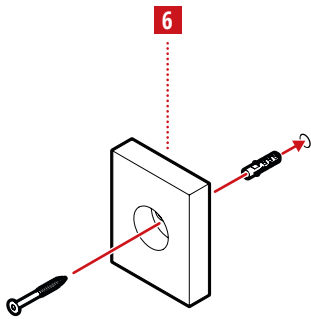
Montieren Sie den Umsteller an der angebrachten Wandhalterung und fixieren Sie diese mit der Madenschraube auf der Unterseite des Umstellers.



## 5 Wandhalterung zerlegen Disassemble wall mount

Zerlegen Sie die obere Wandhalterung, indem Sie den Steg heraus-schrauben und die Madenschraube lösen.

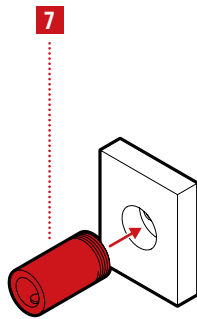




## 6 Wandplatte anbringen

*Install wall mount with screw*

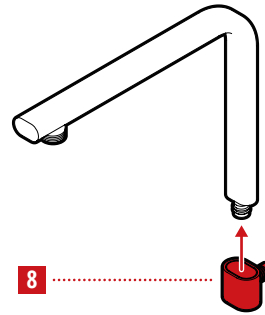
Montieren Sie die Wandplatte mit Hilfe der passenden Schraube und Dübel.



## 7 Steg einsetzen

*Insert bridge*

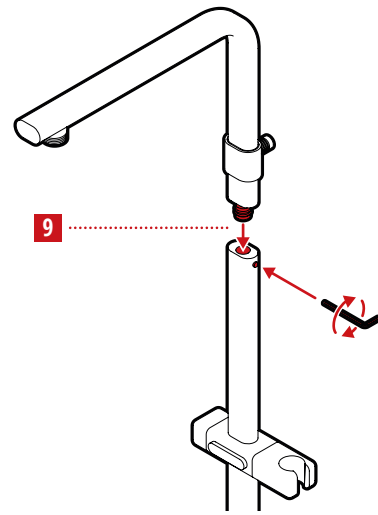
Schrauben Sie nun den Steg in die Wandplatte.



## 8 Halterung einsetzen

*Insert mount onto shower arm*

Setzen Sie die Wandhalterung auf den Brausearm.

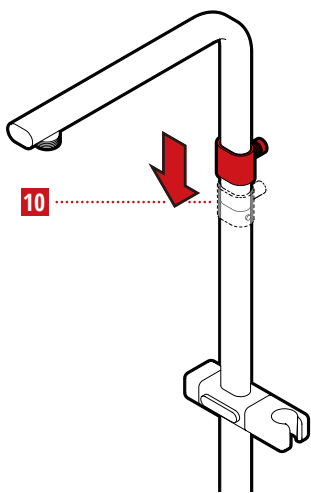


## 9 Brausearm montieren

*Install shower arm*

Montieren Sie den Brausearm auf die Duschstange und fixieren Sie ihn indem Sie die Madenschraube mit dem passenden Inbusschlüssel festziehen.

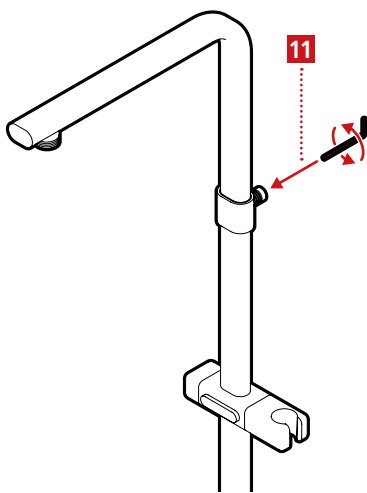
**Beachten Sie**, dass der Knopf am Gleiter nach vorne zeigt.



## 10 Halterung positionieren

*Position mount over allen screw*

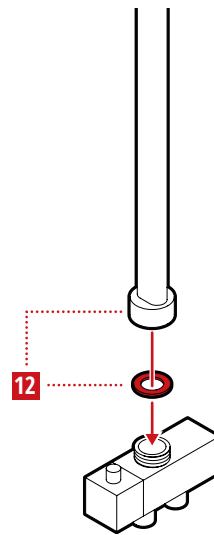
Schieben Sie die Halterung nach unten über die Schnittstelle von Brausearm und Duschstange.



## 11 Halterung fixieren

*Tighten mount*

Fixieren Sie die Halterung indem Sie die Madenschraube auf der Rückseite mit Hilfe des passenden Inbusschlüssels festziehen.

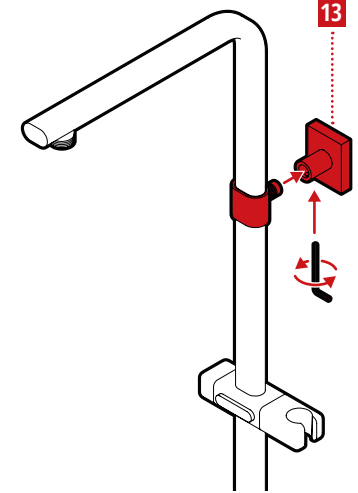


## 12 Duschstange montieren

*Install shower pole w/ sealing ring*

Schrauben Sie die Duschstange auf den Umsteller.

Setzen Sie unbedingt den beiliegenden **Dichtring** zwischen Duschstange und Umsteller ein!



## 13 Duschstange fixieren

*Tighten shower pole*

Montieren Sie die obere Wandhalterung an der montierten Wandplatte und fixieren Sie diese mit der Madenschraube auf der Unterseite.