

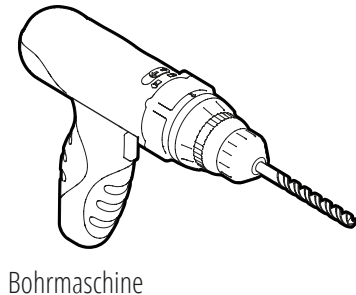
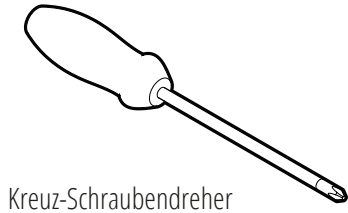
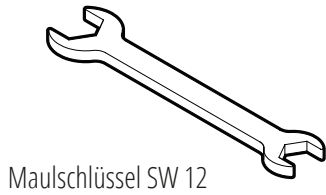
i Mehr Informationen?
Need help?

Mehr Informationen, Hilfestellungen und **Montagevideos** finden Sie auf:

www.niewiederbohren.com



Benötigtes Werkzeug
Needed tools



Installationshinweise
Installation instructions

Es kann zu Problemen führen, wenn die Deckeneinbaukopfbrause mit einem Warmwassersystem auf dem Schwerkraft-Umlaufprinzip betrieben wird oder der Wasserdruck weniger als **1,5 Bar** beträgt.

Wenn der Wasserdruck mehr als **5,0 Bar** beträgt, ist ein Durchflussbegrenzer erforderlich.

Pflegehinweis
Care instructions

Dieses Produkt ist hochwertig verchromt. Die richtige Pflege ermöglicht Ihnen eine lange Lebensdauer der Artikel. Beachten Sie deshalb bitte die nachfolgenden Reinigungs- und Pflegehinweise:

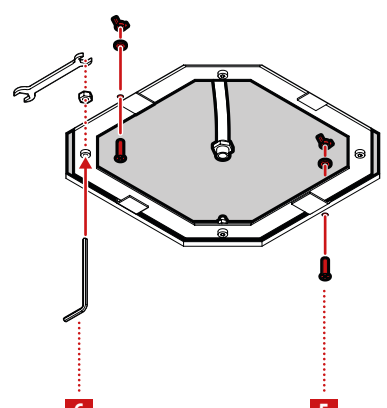
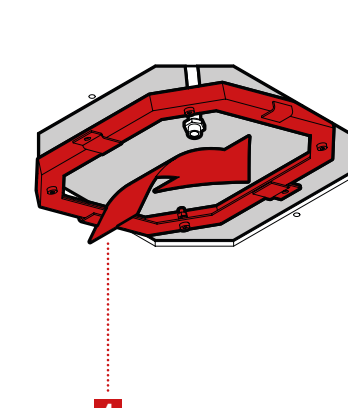
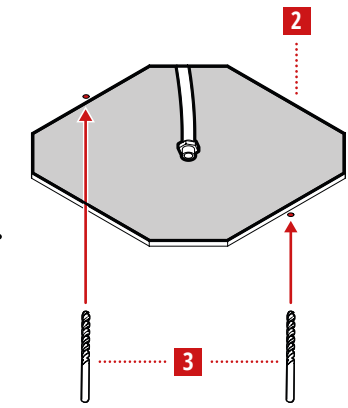
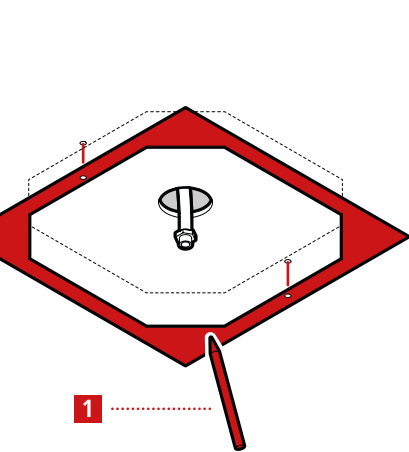
Um lange Freude mit unseren Produkten zu haben, reinigen Sie die Oberfläche bitte mit einem weichen Tuch und Wasser. Im Nassbereich nach Wasserkontakt mit einem weichen Tuch trocken reiben. Zum Beseitigen von Seifenresten und Ähnlichem verwenden Sie bitte ebenfalls nur weiche Tücher und

milde Reinigungsmittel und polieren Sie mit einem trockenen Tuch nach.

Verwenden Sie auf keinen Fall scharfe, säurebasierte oder alkoholhaltige Reiniger, Kalkentferner, Desinfektionsmittel oder Scheuerschwämme, die die Chromoberfläche beschädigen könnten.

Antikalk-Technik

Lösen Sie Kalkreste regelmäßig aus der Brause, indem Sie mit einem weichen Tuch über die Noppen rubbeln.



1 Schablone anzeichnen
Mark stencil

Zeichnen Sie mit Hilfe der beiliegenden Schablone die Bohrlöcher und die Aussparung an.

Beachten Sie, dass Sie mindestens **8 cm** Platz unter der Decke haben.

2 Aussparung aussägen
Cut out hole

Sägen Sie die angezeichnete Aussparung mit dem passenden Werkzeug aus.

3 Löcher bohren
Drill holes

Bohren Sie mit dem passenden Bohrer die Löcher zur Befestigung der Deckeneinbaukopfbrause.

4 Halterung einsetzen
Insert mount

Setzen Sie die Halterung in die Aussparung ein.

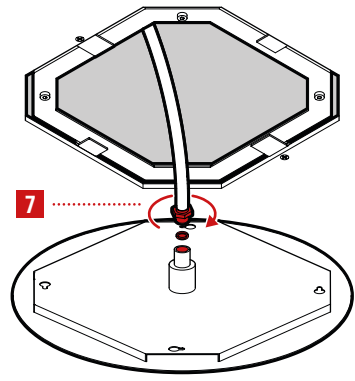
Beachten Sie, dass die Halterung passend zu den Bohrlöchern ausgerichtet ist.

5 Halterung fixieren
Tighten mount with screws

Befestigen Sie die Halterung mit Hilfe der beiliegenden Schrauben und Flügelmuttern.

6 Inbusschrauben lösen
Loosen allen bolts

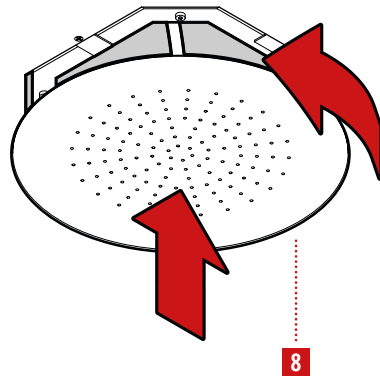
Lösen Sie die 4 Inbusschrauben leicht, damit die Brause montiert werden kann.



7 Kopfbrause montieren
Install shower head and filter

Schließen Sie die Kopfbrause an die Wasserleitung an.

Setzen Sie unbedingt den beiliegenden **Dichtring** zwischen Wasserleitung und Kopfbrause ein!



8 Kopfbrause einsetzen
Insert shower head

Setzen Sie die Kopfbrause auf die Halterung und verriegeln Sie sie durch eine Drehung.