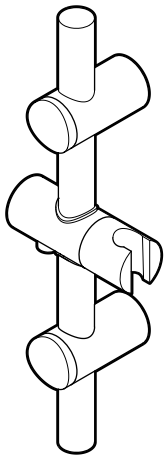
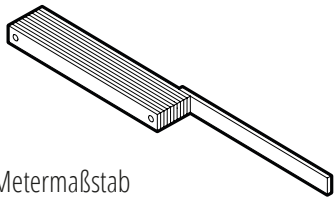




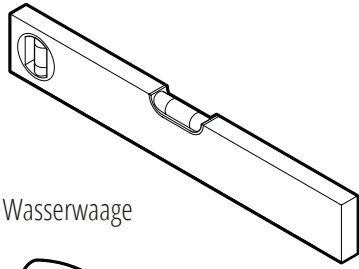
Montageanleitung Wandstange Sun III



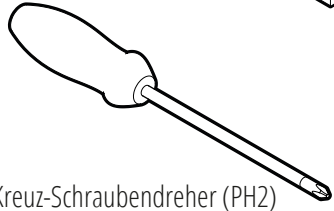
Benötigtes Werkzeug Needed tools



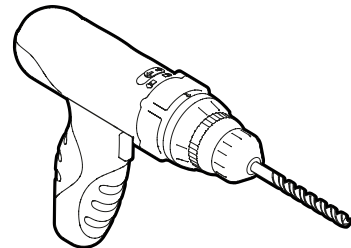
Metermaßstab



Wasserwaage



Kreuz-Schraubendreher (PH2)



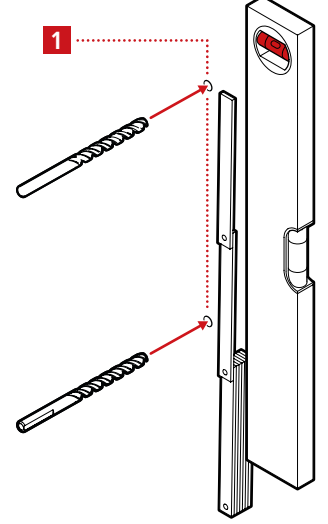
Bohrmaschine

Pflegehinweis Care instructions

Dieses Produkt ist hochwertig verchromt. Die richtige Pflege ermöglicht Ihnen eine lange Lebensdauer der Artikel. Beachten Sie deshalb bitte die nachfolgenden Reinigungs- und Pflegehinweise:

Um lange Freude mit unseren Produkten zu haben, reinigen Sie die Oberfläche bitte mit einem weichen Tuch und Wasser. Im Nassbereich nach Wasserkontakt mit einem weichen Tuch trocken reiben. Zum Beseitigen von Seifenresten und Ähnlichem verwenden Sie bitte ebenfalls nur weiche Tücher und milde Reinigungsmittel und polieren Sie mit einem trockenen Tuch nach.

Verwenden Sie auf keinen Fall scharfe, säurebasierte oder alkoholhaltige Reiniger, Kalkentferner, Desinfektionsmittel oder Scheuerschwämme, die die Chromoberfläche beschädigen könnten.



1 Löcher bohren Drill holes in a suitable distance

Bohren Sie im passenden Abstand mit dem geeigneten Bohrer.

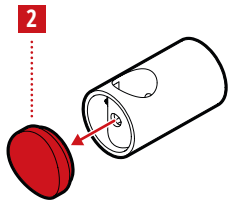
Beachten Sie, dass der Abstand frei wählbar ist, solange die Wandstange lang genug ist.

Da die Wandhalterungen flexibel sind, können auch **bereits vorhandene Löcher** verwendet werden.

i Mehr Informationen? Need help?

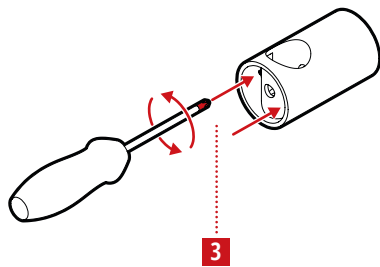
Mehr Informationen, Hilfestellungen und **Montagevideos** finden Sie auf:

www.niewiederbohren.com



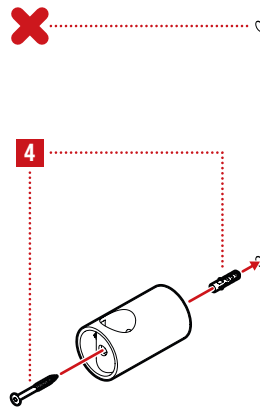
2 Abdeckkappen entfernen Remove cover caps

Entfernen Sie die Abdeckkappen der Wandhalterungen indem Sie sie vorsichtig herausziehen.



3 Klemmringe lösen Loosen clamping rings

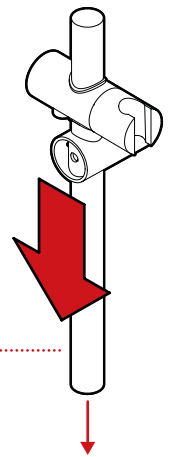
Lockern Sie leicht bei beiden Wandhalterungen die Schrauben der Klemmringe.



4 Halterung anbringen Screw on lower mount

Montieren Sie zuerst die **untere Wandhalterung** mit der passenden Schraube.

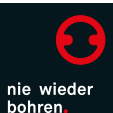
Beachten Sie, dass die Stangen-
aufnahmen der Wandhalterungen
vertikal ausgerichtet sein müssen,
bevor Sie diese festschrauben.

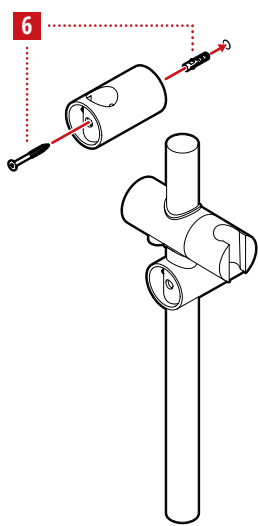


5 Stange einsetzen Insert pole into mount

Setzen Sie die Stange in die montierte
Wandhalterung.

Beachten Sie, dass sich der **Knopf
am Gleiter auf der Unterseite**
befindet.

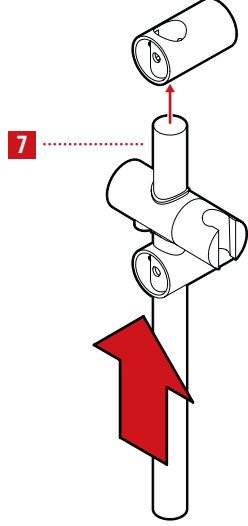




6 Halterung anbringen
Insert upper mount

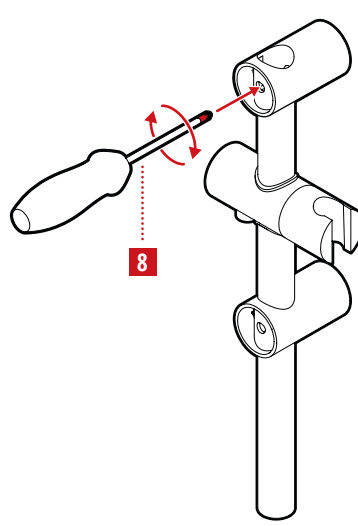
Montieren Sie die **obere Wandhalterung** mit der passenden Schraube.

Beachten Sie, dass die Stangen-
aufnahmen der Wandhalterungen
vertikal ausgerichtet sein müssen,
bevor Sie diese festschrauben.



7 Stange hochschieben
Push up pole

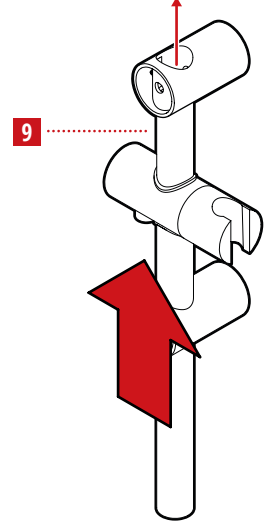
Schieben Sie die Stange zum Teil
nach oben in die Wandhalterung.
Das Bohrloch muss weiterhin sichtbar
sein.



8 Halterung festziehen
Tighten upper mount

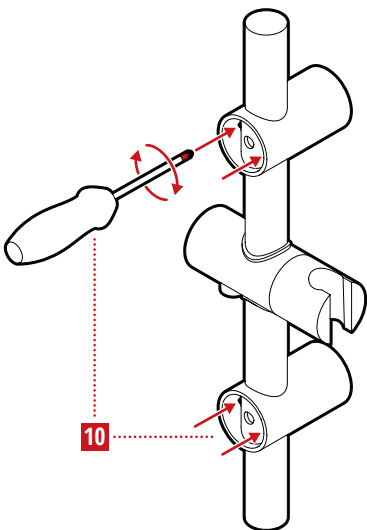
Ziehen Sie die obere Wandhalterung
fest.

Beachten Sie, dass die Stange zum
Teil in der Wandhalterung steckt,
damit diese vertikal ausgerichtet ist.



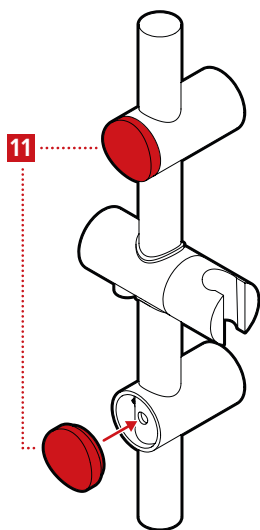
9 Stange ausrichten
Align pole

Schieben Sie die Stange nach oben in
die Wandhalterung und mitteln Sie
diese.



10 Stange fixieren
Fasten pole with clamping rings

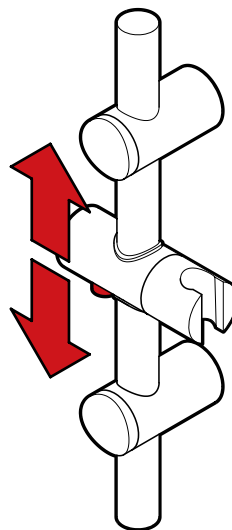
Ziehen Sie die Schrauben der Klemm-
ringe gleichmäßig mit einem PH2
Schraubenzieher an, bis die Stange
fixiert ist.



11 Abdeckkappen anbringen
Place cover caps

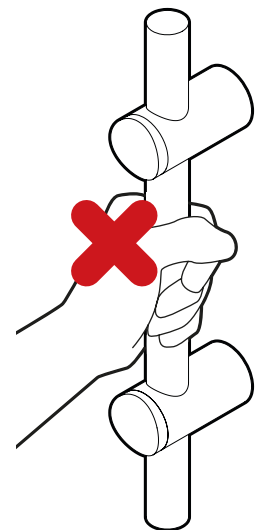
Setzen Sie die Abdeckkappen wieder
auf die Wandhalterungen.

Beachten Sie, dass Sie hierbei die
Nase in die passende Aussparung
einführen.



12 Gleiter verschieben
Move slider

Durch Eindrücken des Knopfes lässt
sich der Gleiter verschieben.



13 Kein Haltegriff!
No handhold!

Beachten Sie, dass die Wandstange
nicht zur Nutzung als Haltegriff ge-
eignet ist.