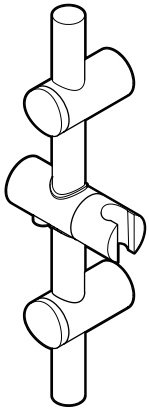


Montageanleitung Wandstange Sun III Klebeadapter



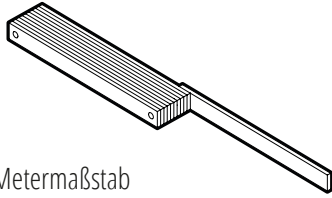
i Mehr Informationen? Need help?

Mehr Informationen, Hilfestellungen und **Montagevideos** finden Sie auf:

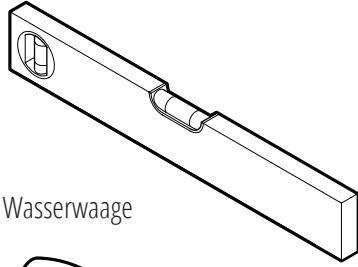
www.niewiederbohren.com



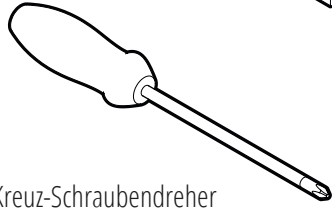
Benötigtes Werkzeug Needed tools



Metermaßstab



Wasserwaage



Kreuz-Schraubendreher

Pflegehinweis Care instructions

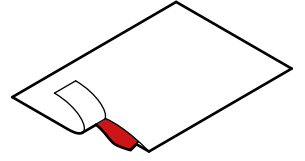
Dieses Produkt ist hochwertig verchromt. Die richtige Pflege ermöglicht Ihnen eine lange Lebensdauer der Artikel. Beachten Sie deshalb bitte die nachfolgenden Reinigungs- und Pflegehinweise:

Um lange Freude mit unseren Produkten zu haben, reinigen Sie die Oberfläche bitte mit einem weichen Tuch und Wasser. Im Nassbereich nach Wasserkontakt mit einem weichen Tuch trocken reiben. Zum Beseitigen von Seifenresten und Ähnlichem verwenden Sie bitte ebenfalls nur weiche Tücher und milde Reinigungsmittel und polieren Sie mit einem trockenen Tuch nach.

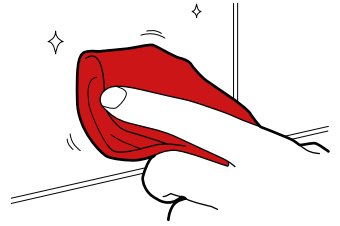
Verwenden Sie auf keinen Fall scharfe, säurebasierte oder alkoholhaltige Reiniger, Kalkentferner, Desinfektionsmittel oder Scheuerschwämme, die die Chromoberfläche beschädigen könnten.

1 Oberfläche reinigen Clean the surface

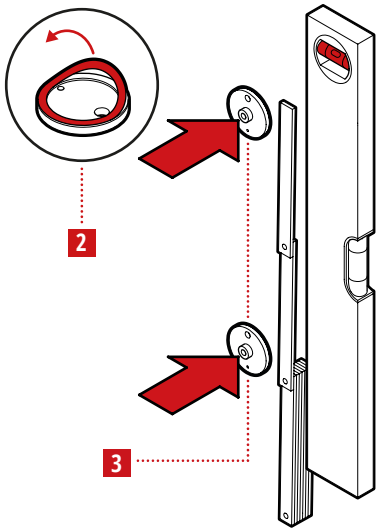
Entfernen Sie groben Schmutz wie Kalk, Zementschleier etc. mit geeigneten Reinigungsmitteln.



Verwenden Sie anschließend das beiliegende Vorbehandlungstuch zur Endreinigung der Oberfläche.



Lassen Sie die gereinigte Stelle entsprechend der auf der Verpackung des Vorbehandlungstuches angegebene Zeit abblühen.

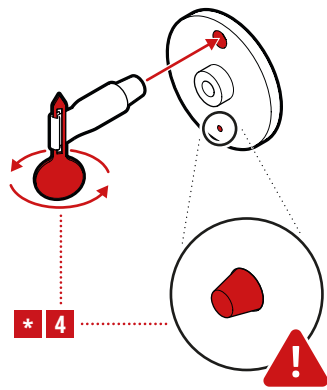


2 Schutzfolien entfernen Remove protective-foils

3 Adapter positionieren Position adapters

Positionieren Sie die Adapter im passenden Abstand und richten Sie diese mit der Wasserwaage vertikal aus.

Beachten Sie, dass der Abstand frei wählbar ist, solange die Wandstange lang genug ist.

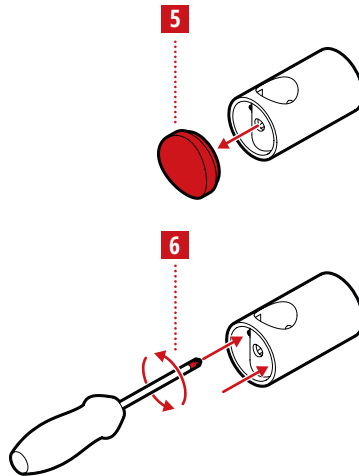


4 Klebstoff einfüllen Insert glue as described

Füllen Sie den Klebstoff in die Adapter ein und lassen ihn nach Anleitung aushärten.

***** Siehe Montageanleitung See installation manual

Detaillierte Anbringung, Ausführung, Aushärtung und weitere Information entnehmen Sie bitte der beiliegenden Adapter-Montageanleitung.

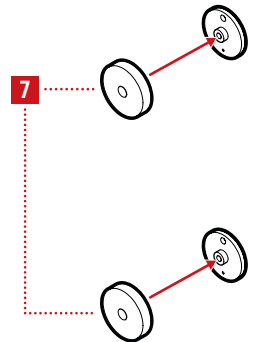


5 Abdeckkappen entfernen Remove cover caps

Entfernen Sie die Abdeckkappen der Wandhalterungen indem Sie sie vorsichtig herausziehen.

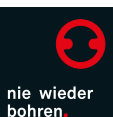
6 Klemmring lösen Lösen clamping ring

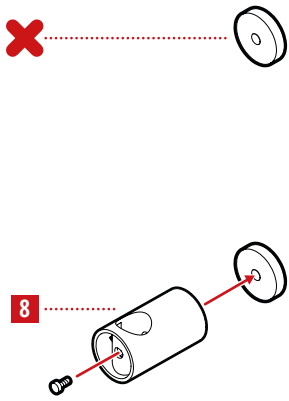
Lösen Sie bei beiden Wandhalterungen leicht die beiden Schrauben des Klemmrings.



7 Rosetten anbringen Mount covers

Setzen Sie die Rosetten auf die Adapter.

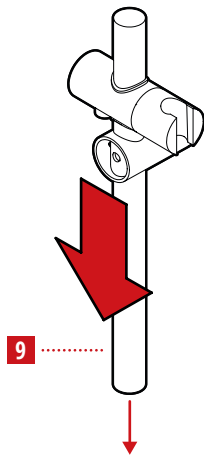




8 Halterung anbringen
Screw on lower mount

Montieren Sie zuerst die **untere Wandhalterung** mit der passenden Schraube.

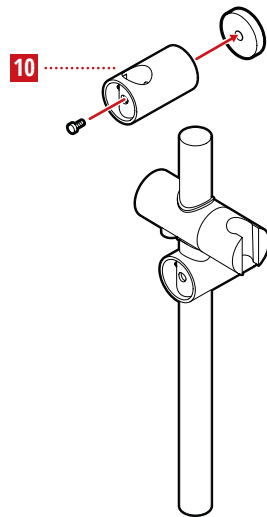
Beachten Sie, dass die Stangen-
aufnahmen der Wandhalterungen
vertikal ausgerichtet sein müssen,
bevor Sie diese festschrauben.



9 Stange einsetzen
Insert pole into mount

Setzen Sie die Stange in die montierte
Wandhalterung.

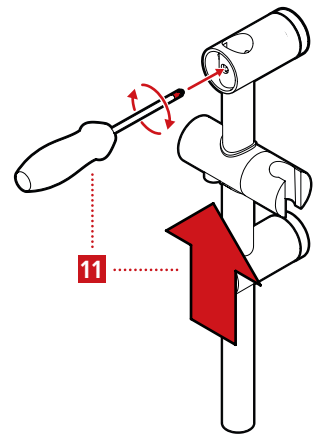
Beachten Sie, dass der **Knopf am
Gleiter nach unten gerichtet**
ist.



10 Halterung anbringen
Insert upper mount

Montieren Sie die **obere Wandhal-
terung** mit der passenden Schraube.

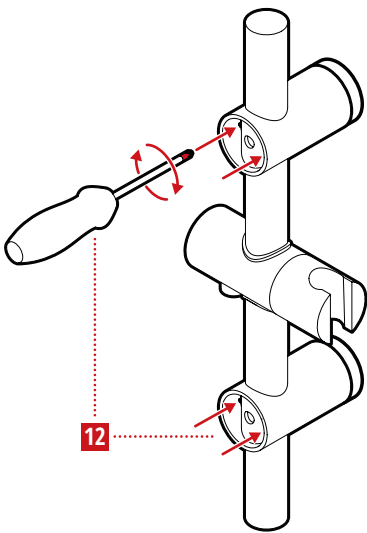
Beachten Sie, dass die Stangen-
aufnahmen der Wandhalterungen
vertikal ausgerichtet sein müssen,
bevor Sie diese festschrauben.



11 Halterung festziehen
Tighten upper mount

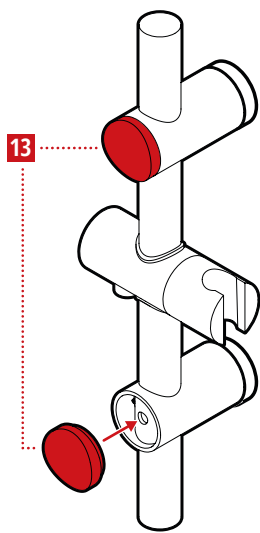
Ziehen Sie die obere Wandhalterung
fest.

Beachten Sie, dass die Stange zum
Teil in der Wandhalterung steckt,
damit diese vertikal ausgerichtet ist.



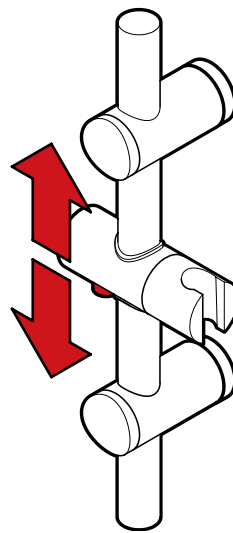
12 Stange fixieren
Fasten pole with clamping rings

Richten Sie die Stange mittig aus und
ziehen Sie die Schrauben der Klem-
mringe gleichmäßig an um die Stange
zu fixieren.



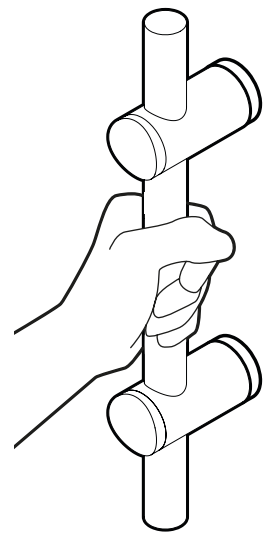
13 Abdeckkappen anbringen
Place cover caps

Setzen Sie die Abdeckkappen wieder
auf die Wandhalterungen.



Gleiter verschieben
Move slider

Durch Eindringen des Knopfes lässt
sich der Gleiter verschieben.



Kein Haltegriff!
No handhold!

Beachten Sie, dass die Wandstange
nicht zur Nutzung als Haltegriff ge-
eignet ist.