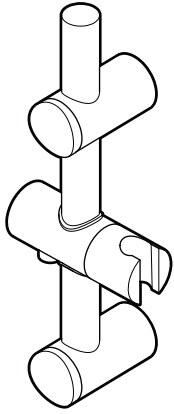
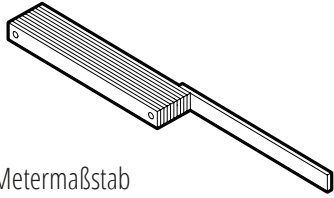


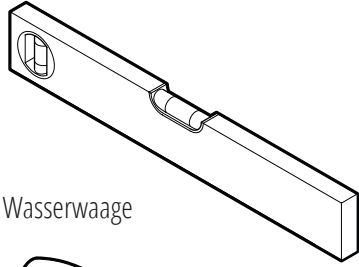
Montageanleitung
Wandstange Sun II
Klebeadapter



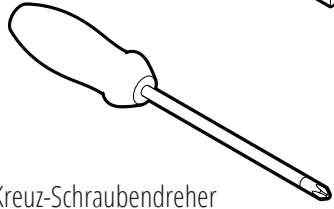
Benötigtes Werkzeug
Needed tools



Metermaßstab



Wasserwaage



Kreuz-Schraubendreher

Pflegehinweis
Care instructions

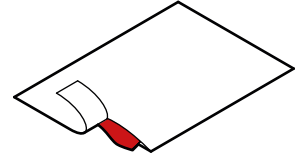
Dieses Produkt ist hochwertig verchromt. Die richtige Pflege ermöglicht Ihnen eine lange Lebensdauer der Artikel. Beachten Sie deshalb bitte die nachfolgenden Reinigungs- und Pflegehinweise:

Um lange Freude mit unseren Produkten zu haben, reinigen Sie die Oberfläche bitte mit einem weichen Tuch und Wasser. Im Nassbereich nach Wasserkontakt mit einem weichen Tuch trocken reiben. Zum Beseitigen von Seifenresten und Ähnlichem verwenden Sie bitte ebenfalls nur weiche Tücher und milde Reinigungsmittel und polieren Sie mit einem trockenen Tuch nach.

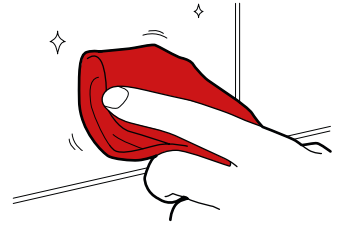
Verwenden Sie auf keinen Fall scharfe, säurebasierte oder alkoholhaltige Reiniger, Kalkentferner, Desinfektionsmittel oder Scheuerschwämme, die die Chromoberfläche beschädigen könnten.

1 Oberfläche reinigen
Clean the surface

Entfernen Sie groben Schmutz wie Kalk, Zementschleier etc. mit geeigneten Reinigungsmitteln.



Verwenden Sie anschließend das beiliegende Vorbehandlungstuch zur Endreinigung der Oberfläche.



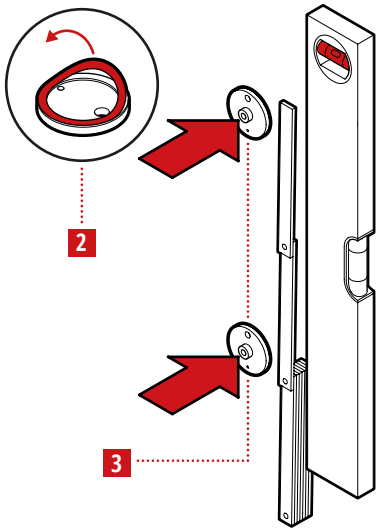
Lassen Sie die gereinigte Stelle entsprechend der auf der Verpackung des Vorbehandlungstuches angegebene Zeit abblühen.



i Mehr Informationen?
Need help?

Mehr Informationen, Hilfestellungen und **Montagevideos** finden Sie auf:

www.niewiederbohren.com

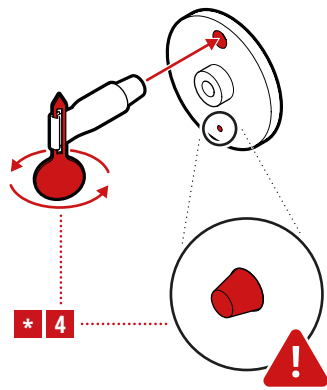


2 Schutzfolien entfernen
Remove protective foils

3 Adapter positionieren
Position adapters

Positionieren Sie die Adapter im passenden Abstand und richten Sie diese mit der Wasserwaage vertikal aus.

Beachten Sie, dass der Abstand frei wählbar ist, solange die Wandstange lang genug ist.

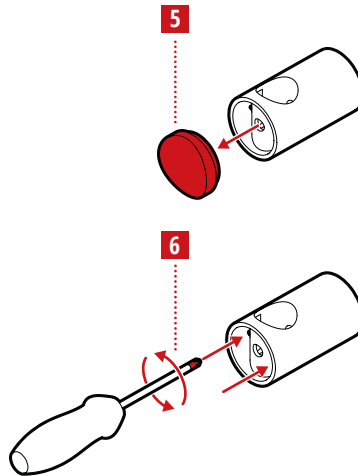


4 Klebstoff einfüllen
Insert glue as described

Füllen Sie den Klebstoff in die Adapter ein und lassen ihn nach Anleitung aushärten.

*** Siehe Montageanleitung**
See installation manual

Detaillierte Anbringung, Ausführung, Aushärtung und weitere Information entnehmen Sie bitte der beiliegenden Adapter-Montageanleitung.

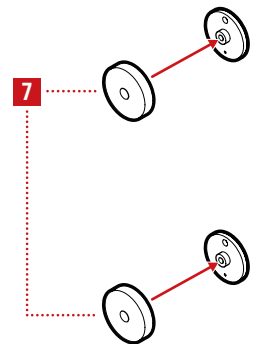


5 Abdeckkappen entfernen
Remove cover caps

Entfernen Sie die Abdeckkappen der Wandhalterungen indem Sie sie vorsichtig herausziehen.

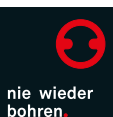
6 Klemmring lösen
Lösen clamping ring

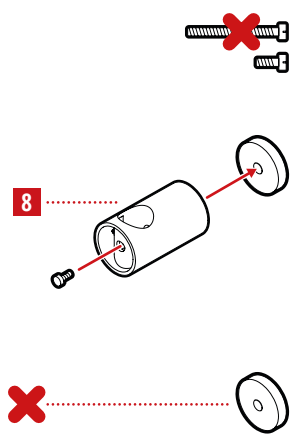
Lösen Sie bei der Wandhalterung, die an beiden Seiten offen ist, leicht die beiden Schrauben des Klemmringes.



7 Rosetten anbringen
Mount covers

Setzen Sie die Rosetten auf die Adapter.



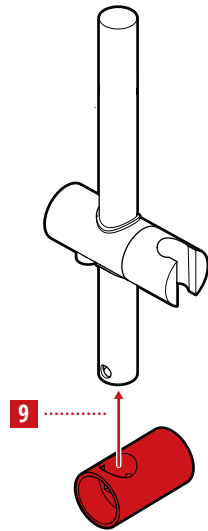


8 Halterung anbringen

Screw on upper mount

Montieren Sie zuerst die **obere, an beiden Seiten offene, Wandhalterung** mit der kürzeren Schraube.

Beachten Sie, dass die Stangen-
aufnahmen der Wandhalterungen
vertikal ausgerichtet sein müssen,
bevor Sie diese festschrauben.

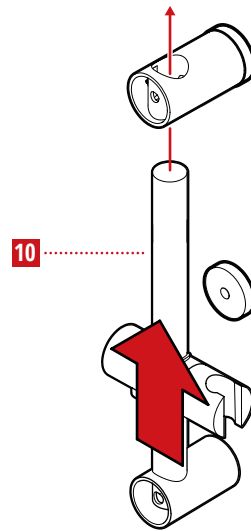


9 Halterung einsetzen

Insert lower mount into pole

Setzen Sie die untere Wandhalterung
in die Stange ein.

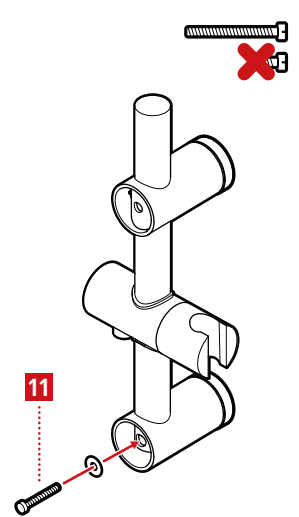
Beachten Sie, dass der Knopf am
Gleiter nach unten gerichtet ist und
das große Loch der Stange nach vorne
zeigt.



10 Stange einführen

Insert pole

Setzen Sie nun die Stange samt
unterer Wandhalterung in die obere
Wandhalterung ein.

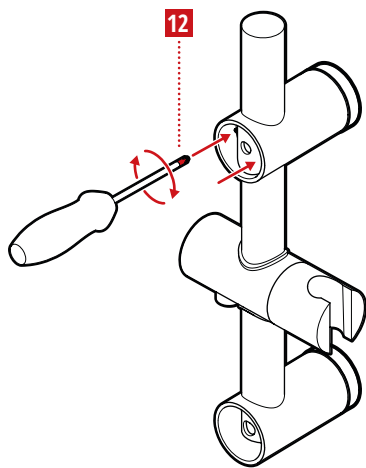


11 Halterung anbringen

Screw on lower mount

Montieren Sie die **untere Wand-
halterung** mit der längeren
Schraube.

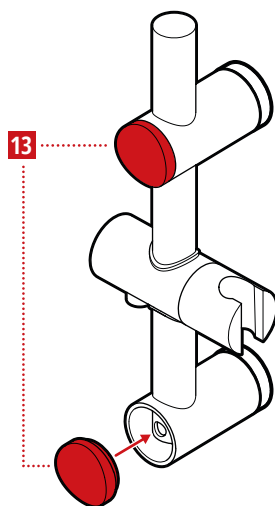
Beachten Sie, dass die Schraube
durch das Loch in der Wandstange
geführt werden muss.



12 Stange fixieren

Fasten pole with clamping ring

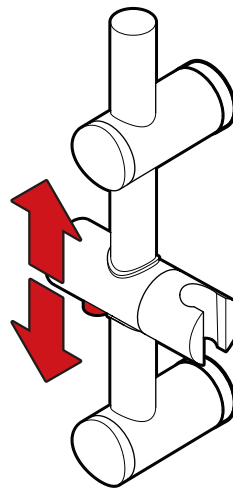
Ziehen Sie die Schrauben des oberen
Klemmrings gleichmäßig an um die
Stange zu fixieren.



13 Abdeckkappen anbringen

Place cover caps

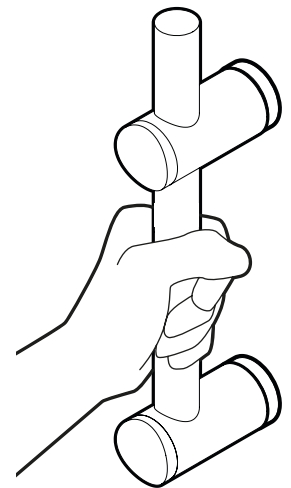
Setzen Sie die Abdeckkappen wieder
auf die Wandhalterungen.



Gleiter verschieben

Move slider

Durch Eindrücken des Knopfes lässt
sich der Gleiter verschieben.



Kein Haltegriff!

No handhold!

Beachten Sie, dass die Wandstange
nicht zur Nutzung als Haltegriff ge-
eignet ist.