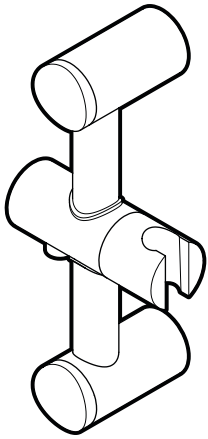


## Montageanleitung Wandstange Sun I



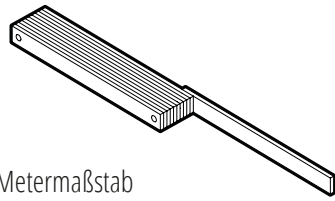
### **i** Mehr Informationen? Need help?

Mehr Informationen, Hilfestellungen und **Montagevideos** finden Sie auf:

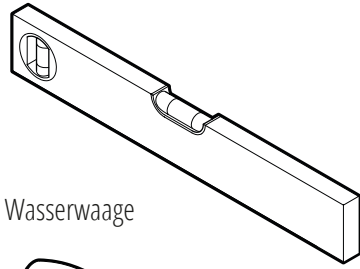
[www.niewiederbohren.com](http://www.niewiederbohren.com)



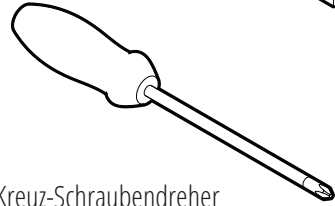
## Benötigtes Werkzeug Needed tools



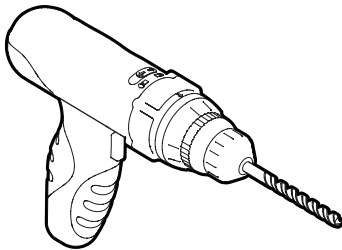
Metermaßstab



Wasserwaage



Kreuz-Schraubendreher



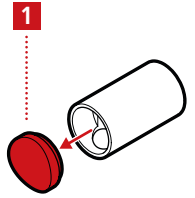
Bohrmaschine

## Pflegehinweis Care instructions

Dieses Produkt ist hochwertig verchromt. Die richtige Pflege ermöglicht Ihnen eine lange Lebensdauer der Artikel. Beachten Sie deshalb bitte die nachfolgenden Reinigungs- und Pflegehinweise:

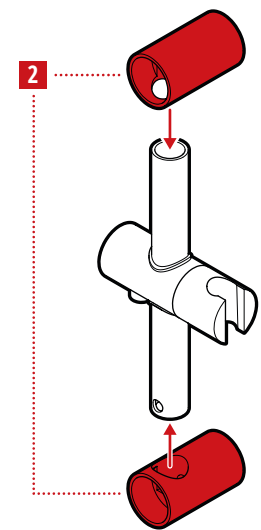
Um lange Freude mit unseren Produkten zu haben, reinigen Sie die Oberfläche bitte mit einem weichen Tuch und Wasser. Im Nassbereich nach Wasserkontakt mit einem weichen Tuch trocken reiben. Zum Beseitigen von Seifenresten und Ähnlichem verwenden Sie bitte ebenfalls nur weiche Tücher und milde Reinigungsmittel und polieren Sie mit einem trockenen Tuch nach.

Verwenden Sie auf keinen Fall scharfe, säurebasierte oder alkoholhaltige Reiniger, Kalkentferner, Desinfektionsmittel oder Scheuerschwämme, die die Chromoberfläche beschädigen könnten.



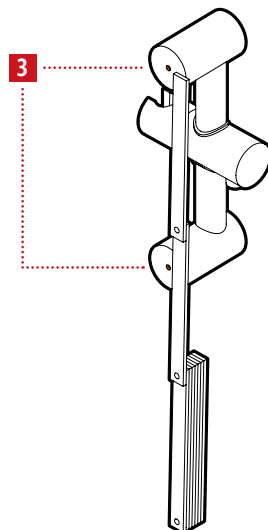
### **1** Abdeckkappen entfernen Remove cover caps

Entfernen Sie die Abdeckkappen der Wandhalterungen indem Sie diese vorsichtig herausziehen.



### **2** Halterungen einsetzen Insert mounts into pole

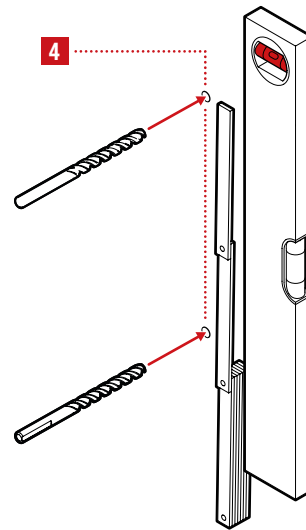
Setzen Sie die Wandhalterungen in die Stange ein.



### **3** Ausmessen & Markieren Measure & mark

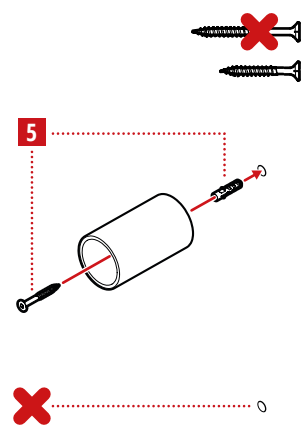
Messen Sie den Abstand der beiden Schraubenlöcher auf der Rückseite der Wandstange.

Markieren Sie den gemessenen Abstand an der Wand.



### **4** Löcher bohren Drill holes in marked distance

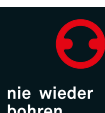
Bohren Sie im markierten Abstand mit dem geeigneten Bohrer.

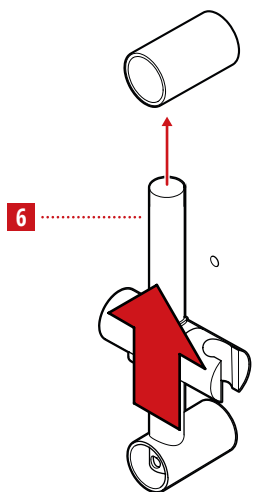


### **5** Halterung anbringen Screw on upper mount

Montieren Sie zuerst die **obere Wandhalterung** mit der kürzeren Schraube.

**Beachten Sie**, dass die Stangen-  
aufnahmen der Wandhalterungen  
vertikal ausgerichtet sein müssen,  
bevor Sie diese festschrauben.

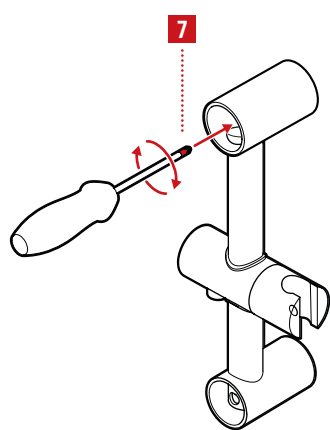




**6 Stange einführen**  
Insert pole

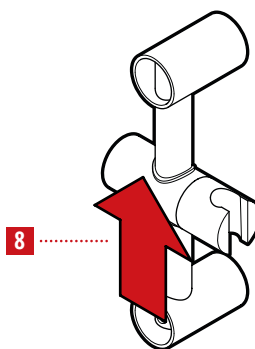
Setzen Sie nun die Stange samt unterer Wandhalterung in die obere Wandhalterung ein. Schieben Sie die Stange dabei nicht ganz nach oben.

**Beachten Sie**, dass die Schraube der oberen Wandhalterung noch zugänglich sein muss.



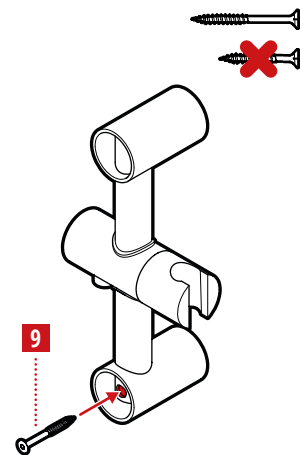
**7 Halterung fixieren**  
Fasten upper mount

Ziehen Sie die Schraube der oberen Wandhalterung fest.



**8 Stange hochschieben**  
Raise pole to the end

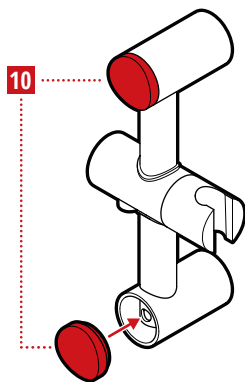
Schieben Sie nun die Stange bis zum Anschlag nach oben in die Wandhalterung.



**9 Halterung anbringen**  
Screw on lower mount

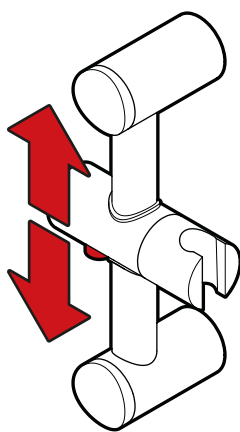
Montieren Sie die **untere Wandhalterung** mit der längeren Schraube.

**Beachten Sie**, dass die Schraube durch das Loch in der Wandstange geführt werden muss.



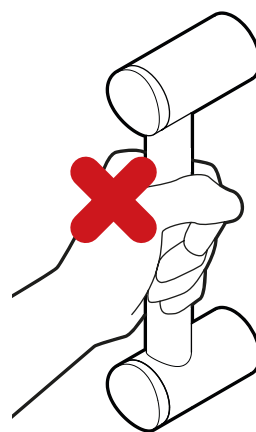
**10 Abdeckkappen anbringen**  
Place cover caps

Setzen Sie die Abdeckkappen wieder auf die Wandhalterungen.



**Gleiter verschieben**  
Move slider

Durch Eindrücken des Knopfes lässt sich der Gleiter verschieben.



**Kein Haltegriff!**  
No handhold!

Beachten Sie, dass die Wandstange nicht zur Nutzung als Haltegriff geeignet ist.