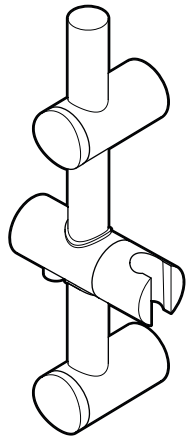




Montageanleitung Wandstange Solea



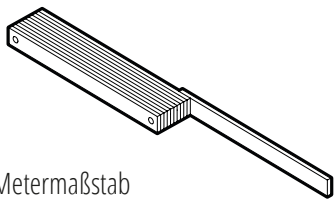
i Mehr Informationen? Need help?

Mehr Informationen, Hilfestellungen und **Montagevideos** finden Sie auf:

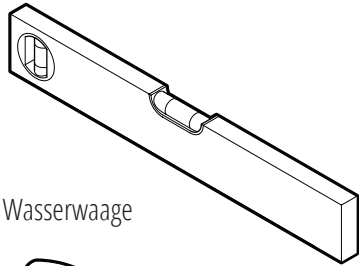
www.niewiederbohren.com



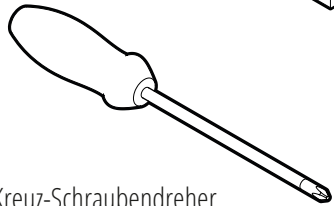
Benötigtes Werkzeug Needed tools



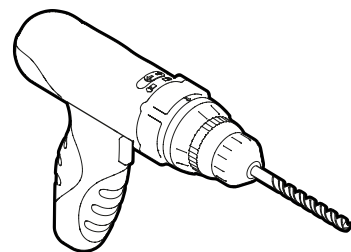
Metermaßstab



Wasserwaage



Kreuz-Schraubendreher



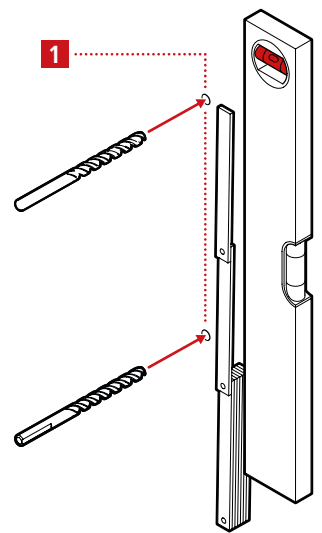
Bohrmaschine

Pflegehinweis Care instructions

Dieses Produkt ist hochwertig verchromt. Die richtige Pflege ermöglicht Ihnen eine lange Lebensdauer der Artikel. Beachten Sie deshalb bitte die nachfolgenden Reinigungs- und Pflegehinweise:

Um lange Freude mit unseren Produkten zu haben, reinigen Sie die Oberfläche bitte mit einem weichen Tuch und Wasser. Im Nassbereich nach Wasserkontakt mit einem weichen Tuch trocken reiben. Zum Beseitigen von Seifenresten und Ähnlichem verwenden Sie bitte ebenfalls nur weiche Tücher und milde Reinigungsmittel und polieren Sie mit einem trockenen Tuch nach.

Verwenden Sie auf keinen Fall scharfe, säurebasierte oder alkoholhaltige Reiniger, Kalkentferner, Desinfektionsmittel oder Scheuerschwämme, die die Chromoberfläche beschädigen könnten.

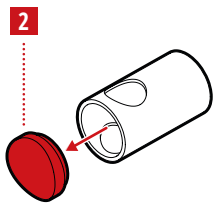


1 Löcher bohren Drill holes in a suitable distance

Bohren Sie im passenden Abstand mit dem geeigneten Bohrer.

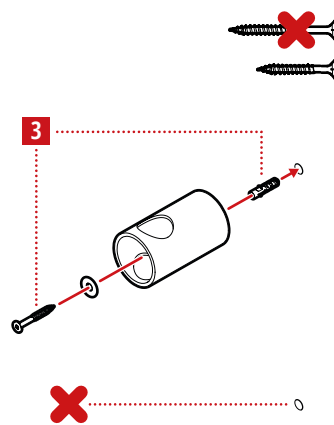
Beachten Sie, dass die obere Wandhalterung flexibel und der Abstand frei wählbar ist, solange die Wandstange lang genug ist.

Bereits vorhandene Bohrlöcher können bei Beachtung der max. Stangenlänge durch die flexible Wandhalterung ebenfalls benutzt werden.



2 Abdeckkappen entfernen Remove cover caps

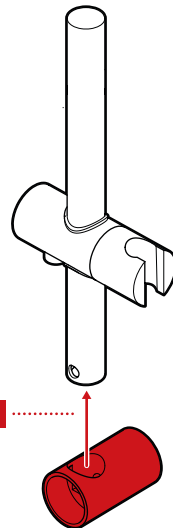
Entfernen Sie die Abdeckkappen der Wandhalterungen indem Sie sie vorsichtig herausziehen.



3 Halterung anbringen Screw on upper mount

Montieren Sie zuerst die **obere, an beiden Seiten offene, Wandhalterung** mit der kürzeren Schraube.

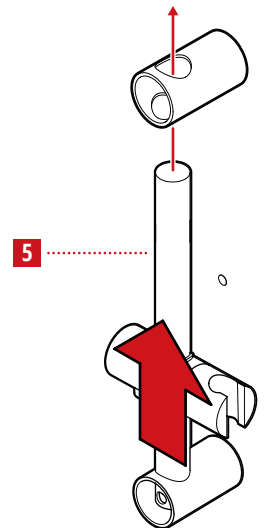
Beachten Sie, dass die Stangen- aufnahmen der Wandhalterungen vertikal ausgerichtet sein müssen, bevor Sie diese festschrauben.



4 Halterung einsetzen Insert lower mount into pole

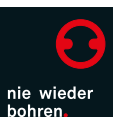
Setzen Sie die untere Wandhalterung in die Stange ein.

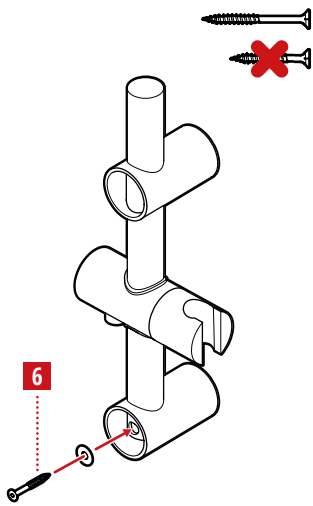
Beachten Sie, dass sich der Knopf am Gleiter auf der Unterseite befindet und das große Loch der Stange nach vorne zeigt.



5 Stange einführen Insert pole

Setzen Sie nun die Stange samt unterer Wandhalterung in die obere Wandhalterung ein.

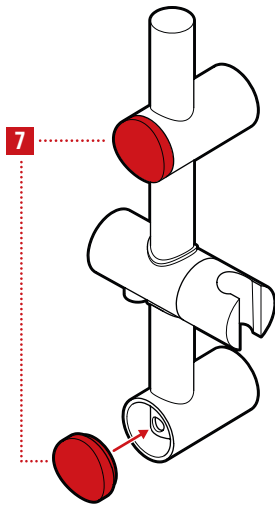




6 Halter anbringen
Screw on lower mount

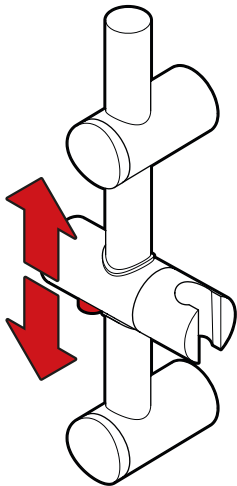
Montieren Sie die **untere Wandhalterung** mit der längeren Schraube.

Beachten Sie, dass die Schraube durch das Loch in der Wandstange geführt werden muss.



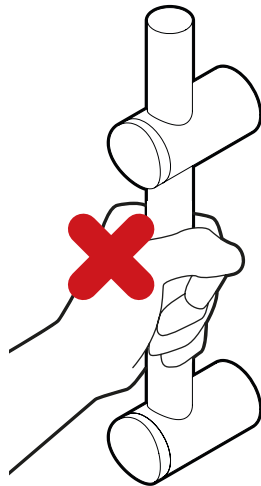
7 Abdeckkappen anbringen
Place cover caps

Setzen Sie die Abdeckkappen wieder auf die Wandhalterungen.



Gleiter verschieben
Move slider

Durch E indrücken des Knopfes lässt sich der Gleiter verschieben.



Kein Haltegriff!
No handhold!

Beachten Sie, dass die Wandstange nicht zur Nutzung als Haltegriff geeignet ist.