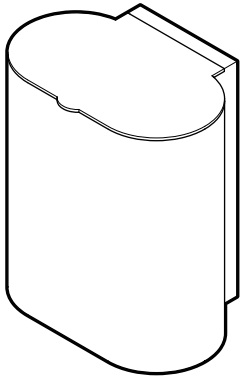


Montageanleitung Abfalleimer PSP014-3



i Mehr Informationen? *Need help?*

Mehr Informationen, Hilfestellungen und **Montagevideos** finden Sie auf:

www.niewiederbohren.com



Pflegehinweis *Care instructions*

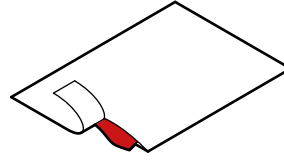
Dieses Produkt ist hochwertig verchromt. Die richtige Pflege ermöglicht Ihnen eine lange Lebensdauer der Artikel. Beachten Sie deshalb bitte die nachfolgenden Reinigungs- und Pflegehinweise:

Um lange Freude mit unseren Produkten zu haben, reinigen Sie die Oberfläche bitte mit einem weichen Tuch und Wasser. Im Nassbereich nach Wasserkontakt mit einem weichen Tuch trocken reiben. Zum Beseitigen von Seifenresten und Ähnlichem verwenden Sie bitte ebenfalls nur weiche Tücher und milde Reinigungsmittel und polieren Sie mit einem trockenen Tuch nach.

Verwenden Sie auf keinen Fall scharfe, säurebasierte oder alkoholhaltige Reiniger, Kalkentferner, Desinfektionsmittel oder Scheuerschwämme, die die Chromoberfläche beschädigen könnten.

1 Oberfläche reinigen *Clean the surface*

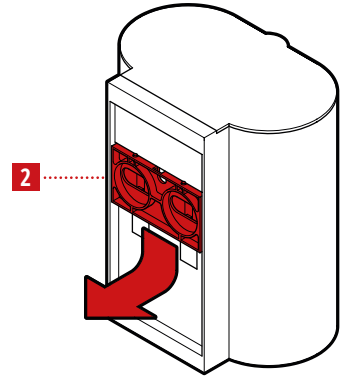
Entfernen Sie groben Schmutz wie Kalk, Zementschleier etc. mit geeigneten Reinigungsmitteln.



Verwenden Sie anschließend das beiliegende Vorbehandlungstuch zur Endreinigung der Oberfläche.



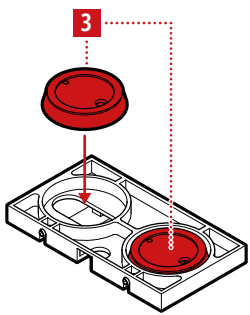
Lassen Sie die gereinigte Stelle entsprechend der auf der Verpackung des Vorbehandlungstuches angegebenen Zeit ablüften.



2 Halterung entnehmen *Remove mount*

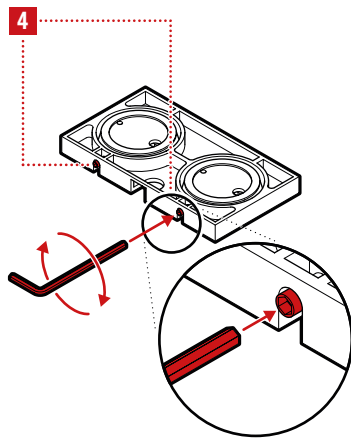
Schieben Sie die Montagehalterung nach unten und entnehmen Sie sie.

Sollte die Montagehalterung verriegelt sein, entriegeln Sie diese (siehe Punkt 14).



3 Adapter einsetzen *Insert adapters*

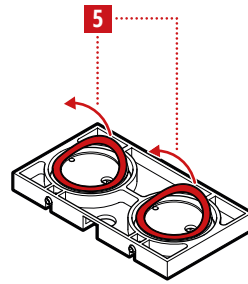
Setzen Sie die Adapter in die dafür vorgesehenen Halterung ein.



4 Adapter leicht fixieren *Slightly fasten adapters*

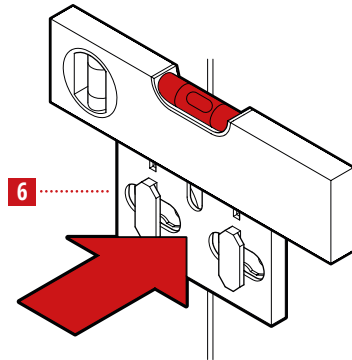
Fixieren Sie die Adapter leicht mit dem passenden Inbus-Werkzeug.

Achten Sie darauf, die Schraube nicht zu fest zu drehen - der Adapter sollte ein wenig Spiel besitzen für die korrekte Positionierung.



5 Schutzfolien entfernen *Remove protective foils*

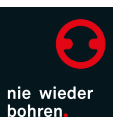
Entfernen Sie die Schutzfolie der Adapter.

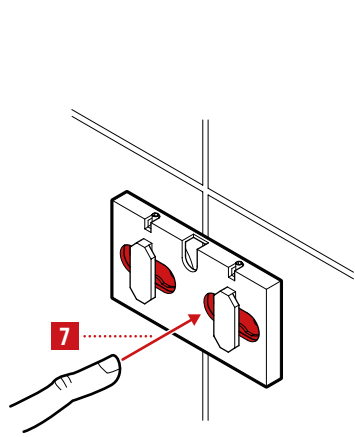


6 Halterung positionieren *Position mount on surface*

Positionieren Sie die Montagehalterung an der gewünschten Stelle und richten Sie diese mittels Wasserwaage horizontal aus.

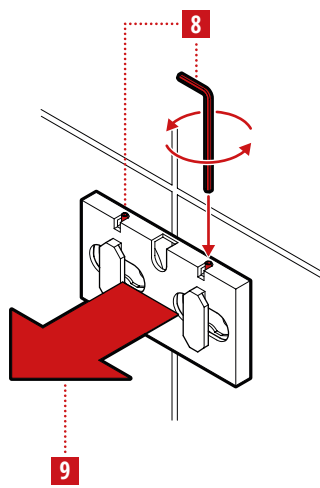
Achten Sie dabei auf den richtigen Abstand zum Boden!





7 Adapter andrücken
Firmly press adapters

Drücken Sie nun die Adapter mehrere Sekunden fest an.

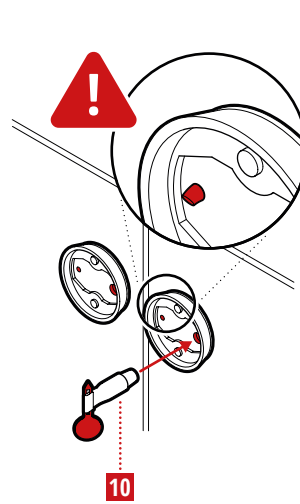


8 Halterung lösen
Losen mount via screws

Lösen Sie die Schrauben mittels passendem Inbus-Werkzeug.

9 Halterung entfernen
Remove mount

Entfernen Sie die Montagehalterung.

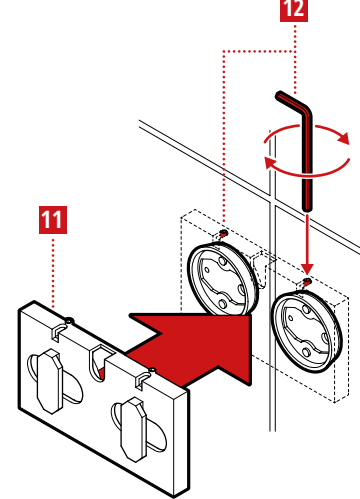


10 Klebstoff einfüllen
Insert glue as described

Füllen Sie den Klebstoff in die Adapter ein und lassen ihn aushärten. Beachten Sie die dazugehörige Montageanleitung

*** Siehe Montageanleitung**
See installation manual

Anbringung, Ausführung, Aushärtung und weitere Informationen entnehmen Sie bitte der Adapter-Montageanleitung.

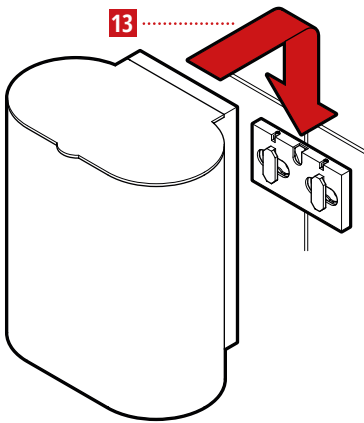


11 Halterung anbringen
Place mount on to adapters

Nach vollständiger Aushärtung des Klebstoffes können Sie die Montagehalterung final anbringen.

12 Halterung fixieren
Fasten mount via screws

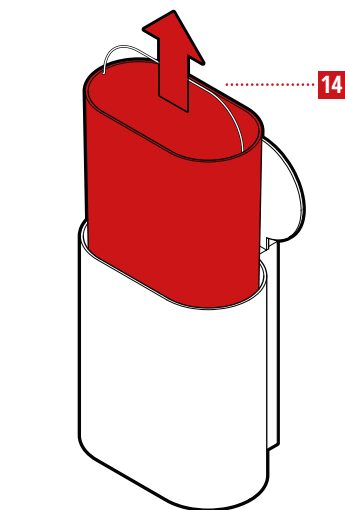
Fixieren Sie die Montagehalterung mit dem passenden Inbus-Werkzeug.



13 Abfalleimer anbringen
Place basket on to mount

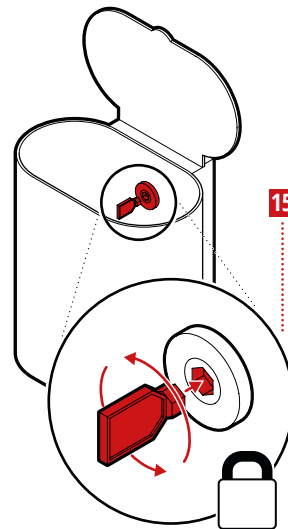
Stecken Sie den Abfalleimer auf die Montagehalterung und rasten ihn nach Unten hin ein.

Zur Diebstahlsicherung können Sie den Mülleimer an der Halterung verriegeln (siehe Punkt 13).



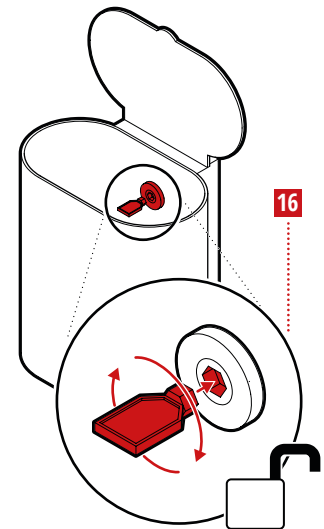
14 Korb herausnehmen
Remove basket

Entnehmen Sie den inneren Korb.



15 Verriegeln
Lock

Um den Abfalleimer an der Wand zu verriegeln, drehen Sie das Schloss mit dem beigelegten Schlüssel gegen den Uhrzeigersinn.



16 Entriegeln
Unlock

Um den Abfalleimer von der Wand zu lösen, drehen Sie das Schloss mit dem beigelegten Schlüssel im Uhrzeigersinn.