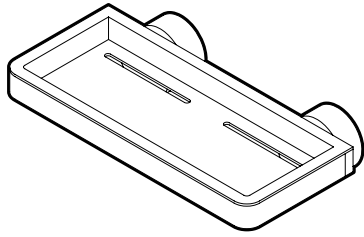


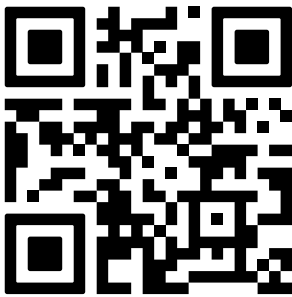
Montageanleitung Duschkorb



i Mehr Informationen? Need help?

Mehr Informationen, Hilfestellungen und Videos zur Montage und Demontage finden Sie auf:

www.niewiederbohren.com



Pflegehinweise Care instructions

Dieses Produkt ist hochwertig verchromt. Die richtige Pflege ermöglicht Ihnen eine lange Lebensdauer der Artikel. Zum Beseitigen von Seifenresten und Ähnlichem verwenden Sie bitte nur weiche Tücher und milde Reinigungsmittel. Verwenden Sie auf keinen Fall scharfe, säurebasierte oder alkoholhaltige Reiniger, Kalkentferner, Desinfektionsmittel oder Scheuerschwämme, die die Chromoberfläche beschädigen könnten.

Sicherheitshinweise Safety instructions

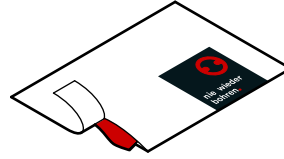
Der Klebeadapter ist unter der Berücksichtigung der Wassereinklassung nach **DIN 18534-1** auch für den Nassbereich geeignet.

Vermeiden Sie unbedingt Dauernässe! (Kein direkter Wasserstrahl oder Fließwasser an der Wand). Anhaltende Aussetzung von Spritzwasser ist ebenfalls nicht zu empfehlen.

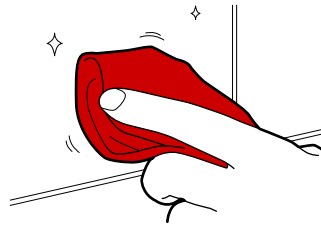
Verarbeitungstemperatur für die Montage: 15°-30°C

1 Oberfläche reinigen Clean the surface

Entfernen Sie groben Schmutz wie Kalk, Zementschleier etc. mit geeigneten Reinigungsmitteln.



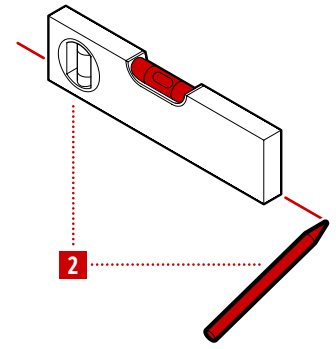
Verwenden Sie anschließend das beiliegende Vorbehandlungstuch zur Endreinigung der Oberfläche.



Lassen Sie die gereinigte Stelle entsprechend der auf der Verpackung des Vorbehandlungstuches angegebenen Zeit ablüften.

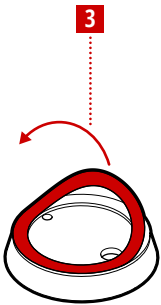


ON Montage Installation

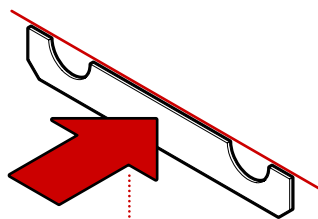


2 Position ausrichten Level and mark the position

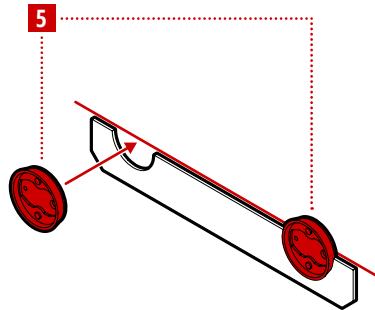
Zeichnen Sie mit einem Bleistift eine Linie an der gewünschten Stelle und richten diese mittels einer Wasserwaage horizontal aus.



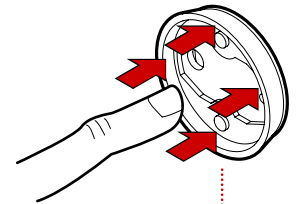
3



4



5



6

3 Schutzfolien entfernen Remove protective-foils

Entfernen Sie die Schutzfolien der Adapter.

4 Montagehilfe anlegen Place mounting aid onto line

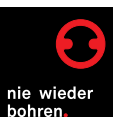
Positionieren Sie die Montagehilfe so, dass die horizontal gezeichnete Linie mit der Kante der Montagehilfe übereinstimmt.

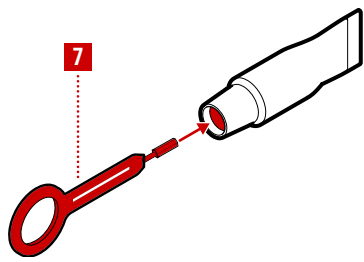
5 Adapter positionieren Position adapters

Positionieren Sie die Adapter in die entsprechenden Aussparungen der Montagehilfe und drücken Sie diese an die Wand.

6 Adapter andrücken Firmly press adapters

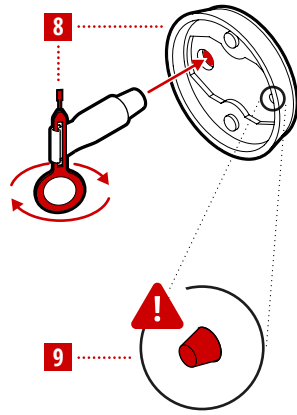
Drücken Sie nun die Adapter mehrere Sekunden fest an.





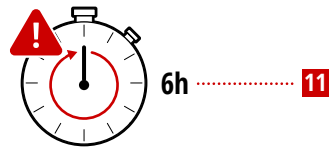
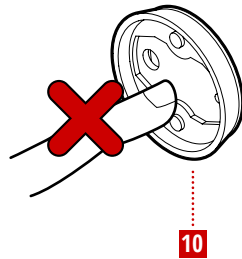
7 Tube aufstechen
Open tube

Stechen Sie die Klebetube mit dem beiliegenden Multitool auf.



8 Klebstoff einfüllen
Insert glue

Platzieren Sie die Tube in das große Einfüllloch. Benutzen Sie nun den Spalt des Multitools um die Tube vorsichtig auszudrücken.



10 Nicht nachdrücken!
Do not press!

Nach dem Befüllen dürfen Sie den Adapter **nicht festdrücken!**

11 Aushärtezeit
Hardening time

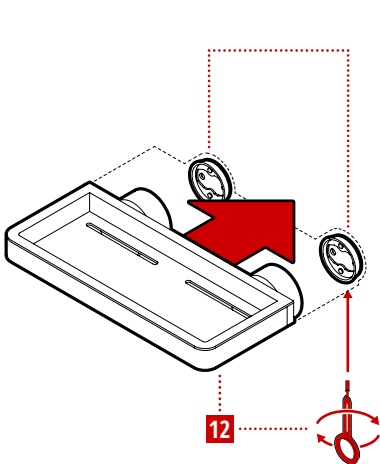
Nach 6 Stunden ist der Klebstoff komplett ausgehärtet und der Duschkorb kann montiert werden.

i Sofortmontage
Instant installation

Die meisten unserer Produkte lassen sich direkt nach Befüllen des Adapters vormontieren (ohne zusätzliche Belastung). **Für Belastung der Teile sind die regulären Aushärtezeiten einzuhalten (siehe Schritt 11).**

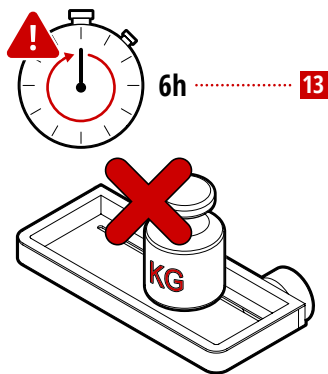
9 Ende des Befüllens
End of filling process

Sobald Klebstoff aus dem kleineren Kontrollloch tritt ist der Befüllvorgang zu Ende.



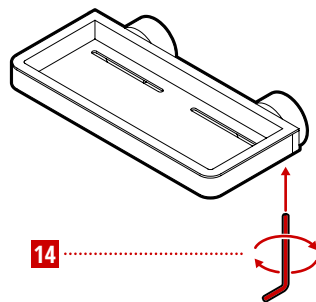
12 Duschkorb montieren
Mount shower basket

Setzen Sie den Duschkorb auf die Adapter und fixieren die Madenschrauben mit Hilfe des beiliegendem Multitools.



13 Vorerst nicht belasten!
Do not put pressure!

Die volle Tragfähigkeit ist erst nach 6 Stunden Aushärtezeit gewährleistet. Bitte belasten Sie den den Duschkorb in dieser Zeit nicht.



14 Madenschraube nachziehen
Tighten shower basket

Nach vollständiger Aushärtung ziehen Sie bitte die Madenschrauben mit Hilfe des beiliegenden Sechskantschlüssels fest.