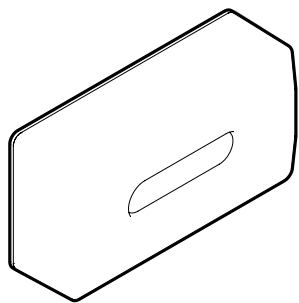


## Montageanleitung Papiertücherbox



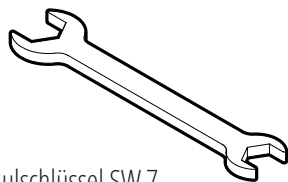
### **i** Mehr Informationen? Need help?

Mehr Informationen, Hilfestellungen und Videos zur Montage und Demontage finden Sie auf:

[www.niewiederbohren.com](http://www.niewiederbohren.com)



### **B** Benötigtes Werkzeug Needed tools



Maulschlüssel SW 7

### **P** Pflegehinweise Care instructions

Dieses Produkt ist hochwertig verchromt. Die richtige Pflege ermöglicht Ihnen eine lange Lebensdauer der Artikel. Zum Beseitigen von Seifenresten und Ähnlichem verwenden Sie bitte nur weiche Tücher und milde Reinigungsmittel. Verwenden Sie auf keinen Fall scharfe, säurebasierte oder alkoholhaltige Reiniger, Kalkentferner, Desinfektionsmittel oder Scheuerschwämme, die die Chromoberfläche beschädigen könnten.

### **S** Sicherheitshinweise Safety instructions

Der Klebeadapter ist unter der Berücksichtigung der Wassereintragsklassen nach **DIN 18534-1** auch für den Nassbereich geeignet.

Vermeiden Sie unbedingt Dauernässe! (Kein direkter Wasserstrahl oder Fließwasser an der Wand). Anhaltende Aussetzung von Spritzwasser ist ebenfalls nicht zu empfehlen.

**Verarbeitungstemperatur für die Montage:** 15°-30°C

### **1** Oberfläche reinigen Clean the surface

Entfernen Sie groben Schmutz wie Kalk, Zementschleier etc. mit geeigneten Reinigungsmitteln.



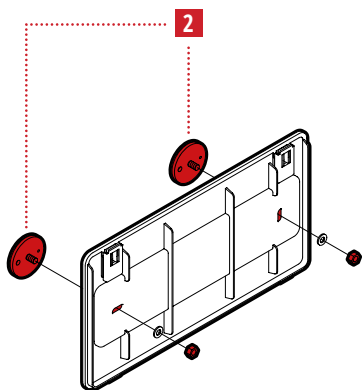
Verwenden Sie anschließend das beiliegende Vorbehandlungstuch zur Endreinigung der Oberfläche.



Lassen Sie die gereinigte Stelle entsprechend der auf der Verpackung des Vorbehandlungstuches angegebenen Zeit ablüften.

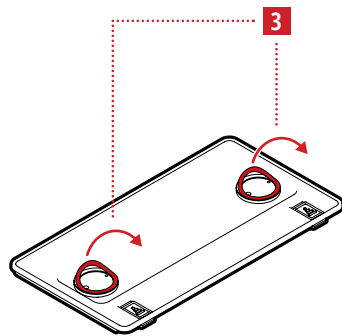


### **ON** Montage Installation



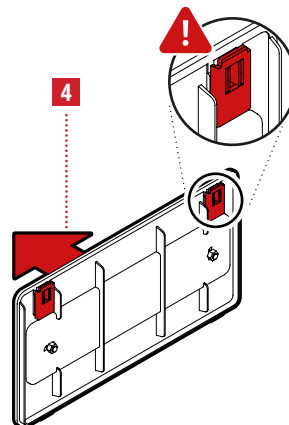
### **2** Adapter montieren Mount adapters

Befestigen Sie die Klebeadapter an der Grundplatte mit den beiliegenden Muttern und Unterlegscheiben.



### **3** Schutzfolien abziehen Remove protective-foil

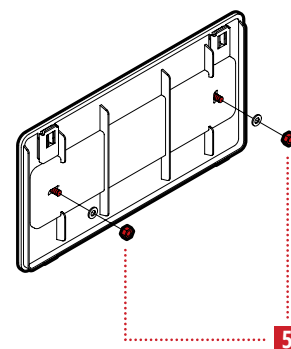
Entfernen Sie die Schutzfolien der Adapter.



### **4** Grundplatte platzieren Place baseplate onto wall

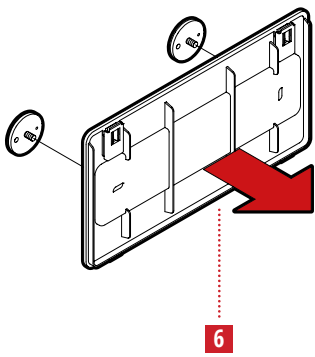
Positionieren Sie die Grundplatte an der Wand und drücken Sie diese einige Sekunden lang fest.

**Beachten Sie**, dass sich die Klammern des Schließmechanismus auf der Oberseite befinden müssen.



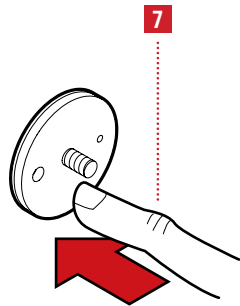
### **5** Muttern lösen Demount nuts

Lösen Sie die Muttern von den Adaptern.



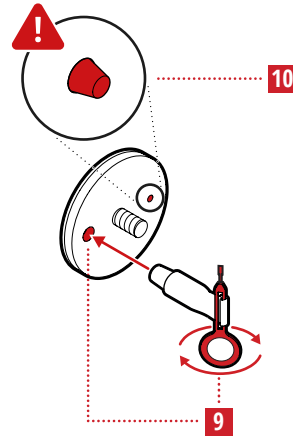
**6 Grundplatte entfernen**  
*Remove baseplate*

Entfernen Sie die Grundplatte um die positionierten Adapter freizulegen.



**7 Adapter andrücken**  
*Put pressure on the adapters*

Drücken Sie die Adapter mehrere Sekunden fest an, um den Klebering zu fixieren.

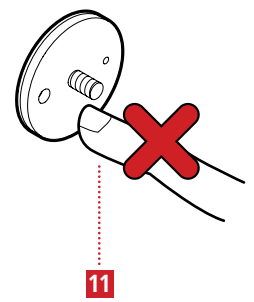


**9 Klebstoff einfüllen**  
*Insert glue*

Platzieren Sie die geöffnete Tube in das große Einfüllloch. Benutzen Sie nun den Spalt des Multitools um die Tube vorsichtig auszudrücken.

**10 Ende des Befüllens**  
*End of filling process*

Sobald Klebstoff aus dem kleineren Kontrollloch tritt ist der Befüllvorgang beendet.



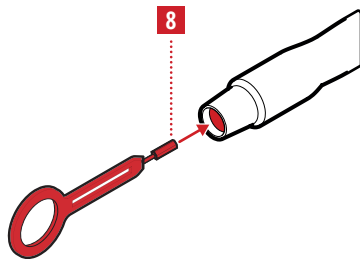
**11 Nicht andrücken!**  
*Do not press!*

Nach dem Befüllen dürfen Sie den Adapter **nicht festdrücken!**



**12 Aushärtezeit**  
*Hardening time*

Nach 6 Stunden ist der Klebstoff komplett ausgehärtet.



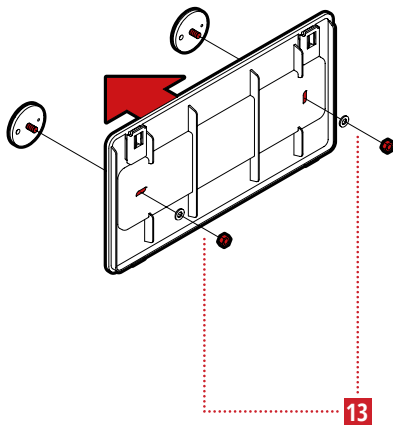
**8 Tube aufstechen**  
*Open tube*

Stechen Sie die Klebetube mit dem beiliegenden Multitool auf.

**i Sofortmontage**  
*Instant installation*

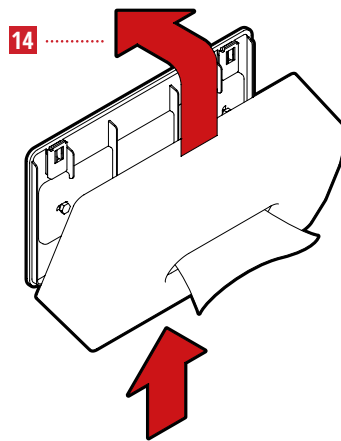
Die meisten unserer Produkte lassen sich direkt nach Befüllen des Adapters vormontieren (ohne zusätzliche Belastung).

**Für Belastung der Teile sind die regulären Aushärtezeiten einzuhalten (siehe Schritt 12).**



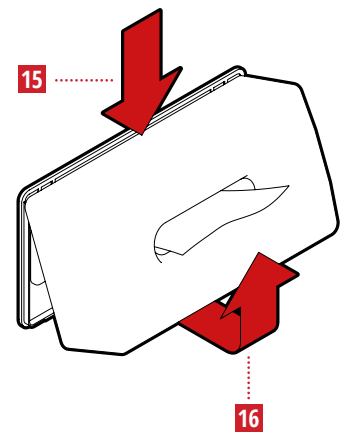
**13 Grundplatte fixieren**  
*Fasten baseplate*

Setzen Sie die Grundplatte auf die Adapter. Fixieren Sie nun die Grundplatte mit den beiliegenden Muttern und Unterlegscheiben. Ziehen Sie diese handfest an.



**14 Papiertücherbox schließen**  
*Close tissue box*

Setzen Sie die passenden Papiertücherspender in den Deckel ein. Schließen Sie nun die Papiertücherbox indem Sie den Deckel auf die Grundplatte setzen. Starten Sie mit der unteren Kante und rasten Sie anschließend die Oberseite ein.



**15 Papiertücherbox öffnen**  
*Open tissue box*

Schieben Sie den Deckel der Papiertücherbox nach unten **15** und heben Sie ihn danach an. **16**