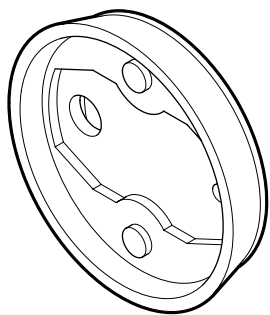


Montageanleitung Klebeadapter PB20 mit Accessoire



i Mehr Informationen? Need help?

Mehr Informationen, Hilfestellungen und Videos zur Montage und Demontage finden Sie auf:

www.niewiederbohren.com



Oberflächen Surfaces

YES



NO



Pflegehinweise Care instructions

Dieses Produkt ist hochwertig verchromt. Die richtige Pflege ermöglicht Ihnen eine lange Lebensdauer der Artikel. Zum Beseitigen von Seifenresten und Ähnlichem verwenden Sie bitte nur weiche Tücher und milde Reinigungsmittel. Verwenden Sie auf keinen Fall scharfe, säurebasierte oder alkoholhaltige Reiniger, Kalkentferner, Desinfektionsmittel oder Scheuerschwämme, die die Chromoberfläche beschädigen könnten.

Sicherheitshinweise Safety instructions

Der Klebeadapter ist unter der Berücksichtigung der Wassereintragsklassen nach **DIN 18534-1** auch für den Nassbereich geeignet.

Vermeiden Sie unbedingt Dauernässe! (Kein direkter Wasserstrahl oder Fließwasser an der Wand). Anhaltende Aussetzung von Spritzwasser ist ebenfalls nicht zu empfehlen.

Verarbeitungstemperatur für die Montage: 15°-30°C

1 Oberfläche reinigen Clean the surface

Entfernen Sie groben Schmutz wie Kalk, Zementschleier etc. mit geeigneten Reinigungsmitteln.



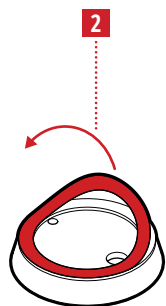
Verwenden Sie anschließend das beiliegende Vorbehandlungstuch zur Endreinigung der Oberfläche.



Lassen Sie die gereinigte Stelle entsprechend der auf der Verpackung des Vorbehandlungstuches angegebenen Zeit abtrocknen.

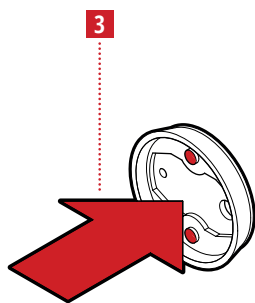


ON Montage Installation



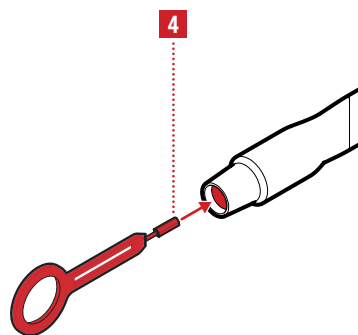
2 Schutzfolie entfernen Remove protective-foil

Entfernen Sie die Schutzfolie des Adapters.



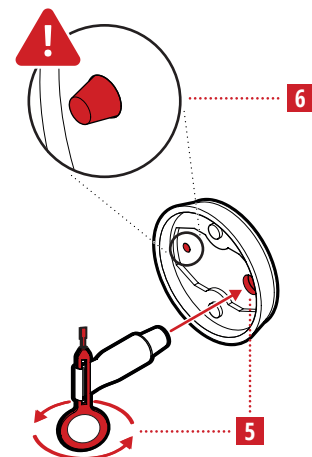
3 Adapter positionieren Position adapter

Positionieren Sie den Adapter an der gewünschten Stelle mit den Nieten senkrecht und drücken Sie ihn mehrere Sekunden fest an.



4 Tube aufstechen Open tube

Stechen Sie die Klebetube mit dem beiliegenden Multitool auf.



5 Klebstoff einfüllen Insert glue

Platzieren Sie die Tube in das große Einfüllloch. Benutzen Sie nun den Spalt des Multitools um die Tube vorsichtig auszudrücken.

6 Ende des Befüllens End of filling process

Sobald Klebstoff aus dem kleineren Kontrollloch tritt ist der Befüllvorgang zu Ende.



7 Nicht andrücken!
Do not press!

Nach dem Befüllen dürfen Sie den Adapter **nicht festdrücken!**

i Sofortmontage
Instant installation

Die meisten unserer Produkte lassen sich direkt nach Befüllen des Adapters vormontieren, siehe Schritt 9-10 (ohne zusätzliche Belastung).

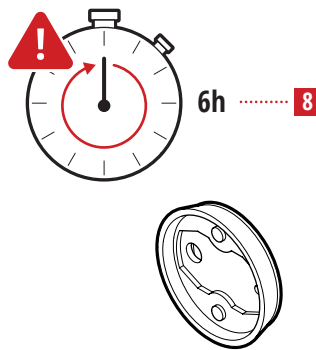
Für Belastung der Teile sind die regulären Aushärtezeiten einzuhalten (siehe Schritt 8).

Bitte beachten Sie, dass bei der Sofortmontage die Madenschraube nur mit dem beiliegendem Multitool angezogen werden darf. Nachdem der Klebstoff komplett ausgehärtet ist, muss die Madenschraube mit dem beiliegenden Sechskantschlüssel nachgezogen werden, siehe Schritt 11.

Ausgenommen von der Sofortmontage sind:

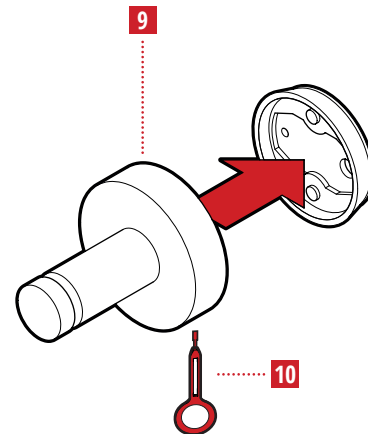
- Spiegel
- Duschkörbe
- starre Handtuchhalter
- PSN Artikel
- Wandstangen

Bei den Produkten mit Glaseinsatz (Mundglashaltern, Glasablagen, Seifenspendern, Seifenschalen, WC-Büstengarnituren) kann die Halterung vormontiert werden. Beschwerendes Glas darf allerdings erst nach den angegebenen Aushärtezeiten eingesetzt werden.



8 Aushärtezeit
Hardening time

Nach 6 Stunden ist der Klebstoff komplett ausgehärtet.

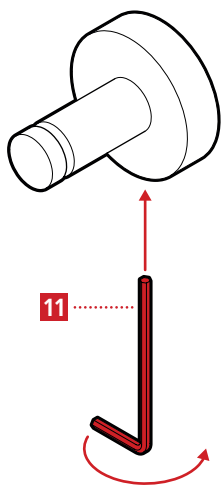


9 Accessoire montieren
Install accessory

Setzen Sie das gewünschte Accessoire auf den Adapter.

10 Accessoire fixieren
Fasten accessory

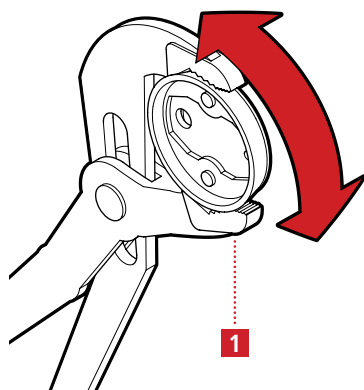
Fixieren Sie bitte die Madenschraube mit Hilfe des beiliegenden Multitool.



11 Madenschraube nachziehen
Tighten grub screw

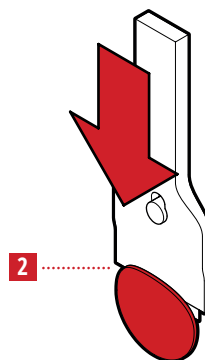
Nach vollständiger Aushärtung ziehen Sie bitte die Madenschraube mit Hilfe des beiliegenden Sechskantschlüssels auf der Unterseite des Accessoires fest.

OFF Demontage
Deinstallation



1 Adapter entfernen
Remove adapter w/ pipe wrench

Um den Adapter spurlos zu entfernen, drehen Sie ihn mit Hilfe einer Rohrzange ab.



2 Kleberreste entfernen
Remove residues w/ scraper

Entfernen Sie nun die Kleberreste mit einem Schaber.



3 Oberfläche reinigen
Clean surface

Letzte Kleberreste können Sie mit Silikonentferner beseitigen. Bei hartnäckigen Kleberresten kann es hilfreich sein eine Wurzelbürste oder optional einen Schmutzradierer zu verwenden.