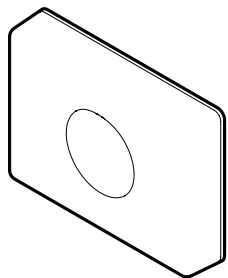


Montageanleitung Hygienebeutelbox



nie wieder bohren.

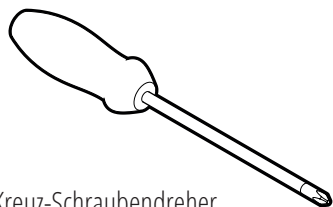
i Mehr Informationen? Need help?

Mehr Informationen, Hilfestellungen und Videos zur Montage und Demontage finden Sie auf:

www.niewiederbohren.com



Benötigtes Werkzeug Needed tools



Kreuz-Schraubendreher

Pflegehinweise Care instructions

Dieses Produkt ist hochwertig verchromt. Die richtige Pflege ermöglicht Ihnen eine lange Lebensdauer der Artikel. Zum Beseitigen von Seifenresten und Ähnlichem verwenden Sie bitte nur weiche Tücher und milde Reinigungsmittel. Verwenden Sie auf keinen Fall scharfe, säurebasierte oder alkoholhaltige Reiniger, Kalkentferner, Desinfektionsmittel oder Scheuerschwämme, die die Chromoberfläche beschädigen könnten.

Sicherheitshinweise Safety instructions

Der Klebeadapter ist unter der Berücksichtigung der Wassereintrittsklassen nach **DIN 18534-1** auch für den Nassbereich geeignet.

Vermeiden Sie unbedingt Dauernässe! (Kein direkter Wasserstrahl oder Fließwasser an der Wand). Anhaltende Aussetzung von Spritzwasser ist ebenfalls nicht zu empfehlen.

Verarbeitungstemperatur für die Montage: 15°-30°C

1 Oberfläche reinigen Clean the surface

Entfernen Sie groben Schmutz wie Kalk, Zementschleier etc. mit geeigneten Reinigungsmitteln.



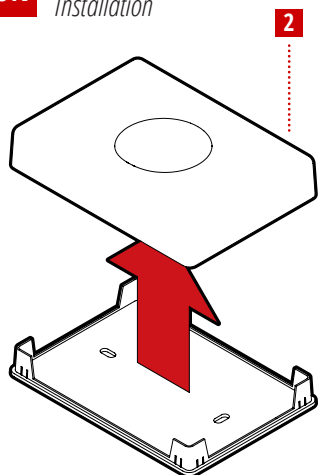
Verwenden Sie anschließend das beiliegende Vorbehandlungstuch zur Endreinigung der Oberfläche.



Lassen Sie die gereinigte Stelle entsprechend der auf der Verpackung des Vorbehandlungstuches angegebenen Zeit abtrocknen.

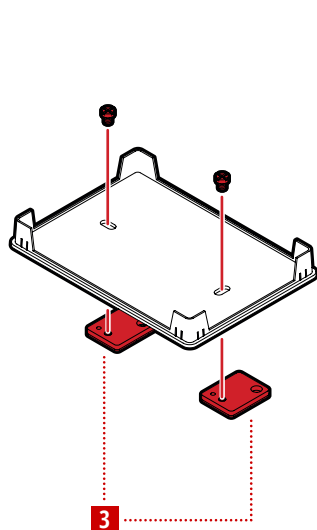


ON Montage Installation



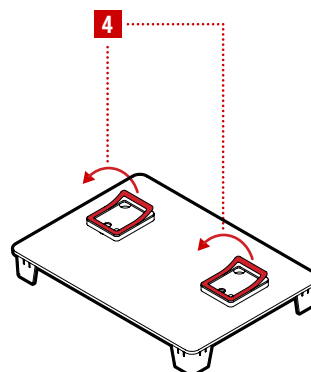
2 Hygienebeutelbox öffnen Open sanitary bag box

Öffnen Sie die Hygienebeutelbox indem Sie den Deckel von der Grundplatte lösen.



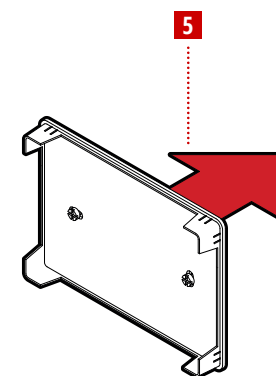
3 Adapter montieren Mount adapters

Befestigen Sie die Klebeadapter an der Grundplatte mit den beiliegenden Schrauben.



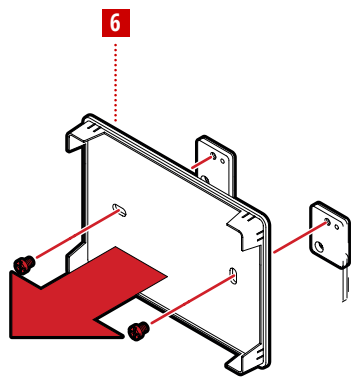
4 Schutzfolien abziehen Remove protective-foil

Entfernen Sie die Schutzfolien der Adapter.



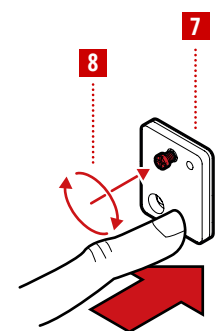
5 Grundplatte platzieren Place baseplate onto wall

Positionieren Sie die Grundplatte an der Wand und drücken Sie diese einige Sekunden lang fest.



6 Grundplatte entfernen
Remove baseplate

Lösen Sie die Schrauben und entfernen Sie die Grundplatte um die positionierten Adapter freizulegen.



7 Adapter andrücken
Put pressure on the adapters

Drücken Sie die Adapter mehrere Sekunden fest an, um den Klebering zu fixieren.

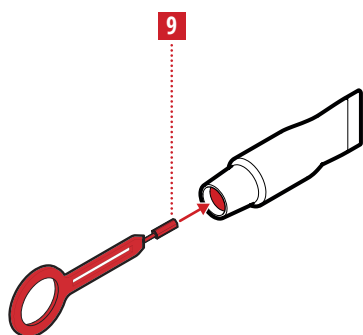
i Sofortmontage
Instant installation

Die meisten unserer Produkte lassen sich direkt nach Befüllen des Adapters vormontieren (ohne zusätzliche Belastung).

Für Belastung der Teile sind die regulären Aushärtezeiten einzuhalten (siehe Schritt 13).

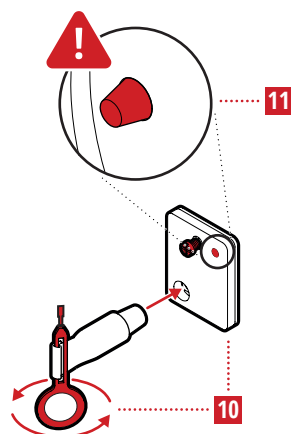
8 Schrauben eindrehen
Turn the screws

Drehen Sie die Schrauben in die Gewindebohrungen ein.



9 Tube aufstechen
Open tube

Stechen Sie die Klebetube mit dem beiliegenden Multitool auf.

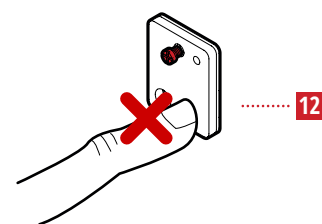


10 Klebstoff einfüllen
Insert glue

Platzieren Sie die Tube in das große Einfüllloch. Benutzen Sie nun den Spalt des Multitools um die Tube vorsichtig auszudrücken.

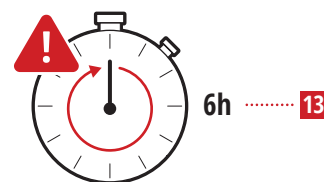
11 Ende des Befüllens
End of filling process

Sobald Klebstoff aus dem kleineren Kontrollloch tritt ist der Befüllvorgang zu Ende.



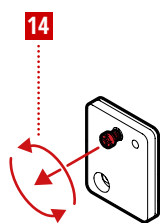
12 Nicht andrücken!
Do not press!

Nach dem Befüllen dürfen Sie den Adapter **nicht festdrücken!**



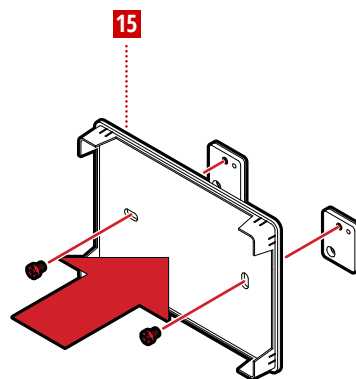
13 Aushärtezeit
Hardening time

Nach 6 Stunden ist der Klebstoff komplett ausgehärtet.



14 Schrauben entfernen
Remove screws

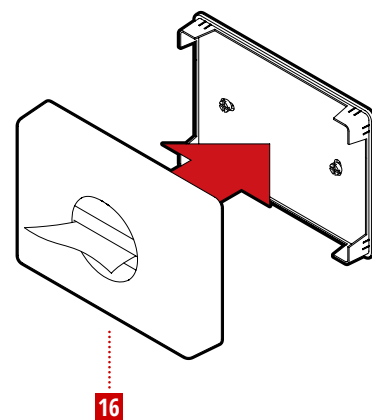
Bitte entfernen Sie vor der Montage wieder die Schraube.



15 Grundplatte anbringen
Mount baseplate

Positionieren Sie die Grundplatte auf die Adapter.

Fixieren Sie die Grundplatte mit den Schrauben und ziehen Sie diese handfest an.



16 Hygienebeutelbox schließen
Mount hygiene bag box

Setzen Sie die passenden Hygienebeutel in den Deckel ein. Schließen Sie nun die Hygienebeutelbox indem Sie den Deckel auf die Grundplatte setzen.