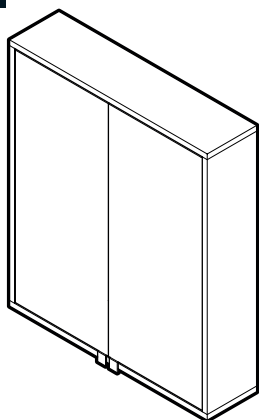


Montageanleitung Hängeschrank



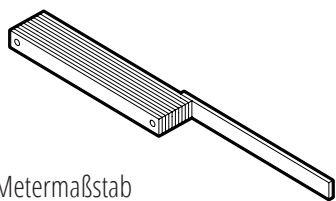
i Mehr Informationen? Need help?

Mehr Informationen, Hilfestellungen und Videos zur Montage und Demontage finden Sie auf:

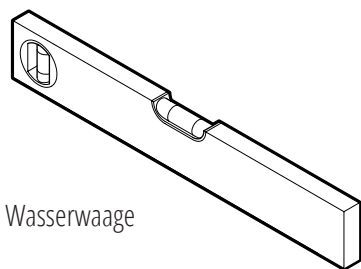
www.niewiederbohren.com



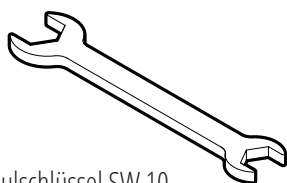
■ Benötigtes Werkzeug Needed tools



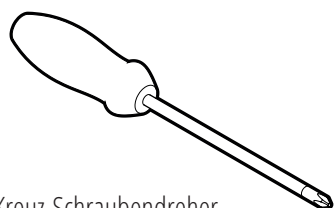
Metermaßstab



Wasserwaage



Maulschlüssel SW 10



Kreuz-Schraubendreher

■ Pflegehinweise Care instructions

Dieses Produkt ist hochwertig verchromt. Die richtige Pflege ermöglicht Ihnen eine lange Lebensdauer der Artikel. Zum Beseitigen von Seifenresten und Ähnlichem verwenden Sie bitte nur weiche Tücher und milde Reinigungsmittel. Verwenden Sie auf keinen Fall scharfe, säurebasierte oder alkoholhaltige Reiniger, Kalkentferner, Desinfektionsmittel oder Scheuerschwämme, die die Chromoberfläche beschädigen könnten.

■ Sicherheitshinweise Safety instructions

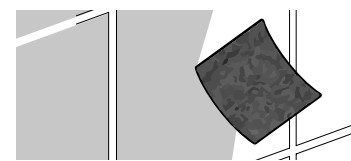
Der Klebeadapter ist unter der Berücksichtigung der Wassereinwirkungsklassen nach **DIN 18534-1** auch für den Nassbereich geeignet.

Vermeiden Sie unbedingt Dauernässe! (Kein direkter Wasserstrahl oder Fließwasser an der Wand). Anhaltende Aussetzung von Spritzwasser ist ebenfalls nicht zu empfehlen.

Maximale Belastung der beiden Adapter: zusammen 40kg
Verarbeitungstemperatur für die Montage: 15°-30°C

1 Oberfläche reinigen Clean the surface

Entfernen Sie groben Schmutz wie Kalk, Zementschleier etc. mit beiliegender Schleifvlies und geeignetem Reiniger.



Verwenden Sie anschließend das beiliegende Vorbehandlungstuch zur Endreinigung der Oberfläche.



Lassen Sie die gereinigte Stelle entsprechend der auf der Verpackung des Vorbehandlungstuches angegebenen Zeit ablüften.

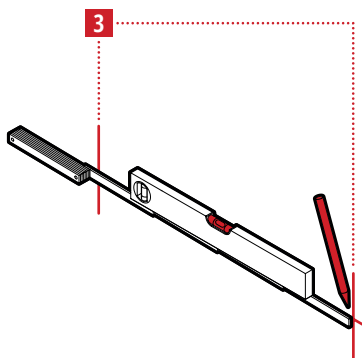


ON Montage Installation



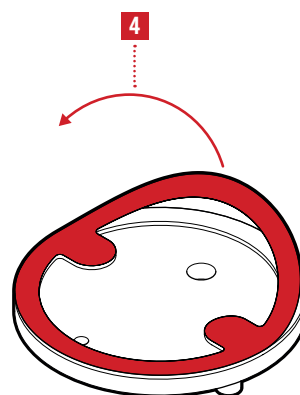
2 Abstand messen Measure mounting-distance

Messen Sie den äußeren Abstand zwischen den beiden Wandhalterungen.



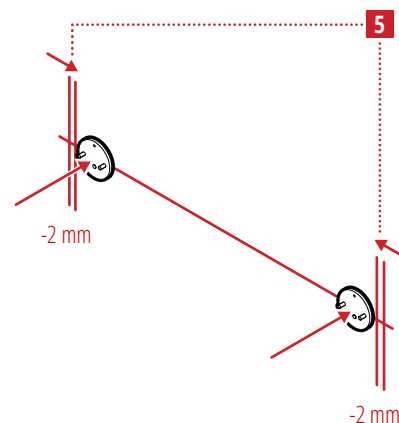
3 Abstand anzeichnen Mark distance on the wall

Zeichnen Sie den gemessenen Abstand an der Wand an und vergewissern Sie sich, dass die Markierung horizontal ausgerichtet ist.



4 Schutzfolien entfernen Remove protective-foils

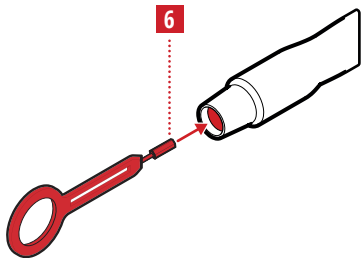
Entfernen Sie die Schutzfolie der Adapter.



5 Adapter positionieren Position adapters

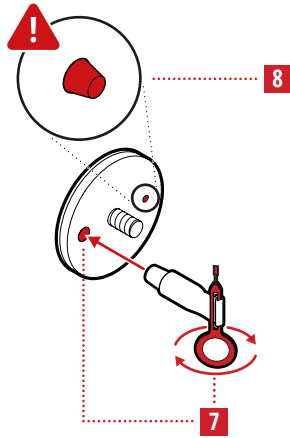
Positionieren Sie die Adapter horizontal mit den Gewindebolzen auf der angezeichneten Linie.

Hinweis: Um sicher zu gehen, dass der Schrank bündig sitzt, platzieren Sie die Adapter jeweils ca. **2 mm** nach innen.



6 Tube aufstechen
Open tube

Stechen Sie die Klebetube mit dem beiliegenden Multitool auf.

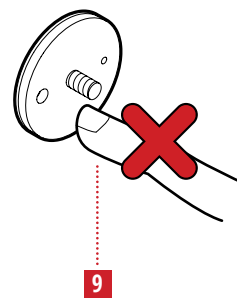


7 Klebstoff einfüllen
Insert glue as described

Füllen Sie den Klebstoff in die Adapter ein und lassen ihn nach Anleitung aushärten.

8 Ende des Befüllens
End of filling process

Sobald Klebstoff aus dem kleineren Kontrollloch tritt ist der Befüllvorgang beendet.



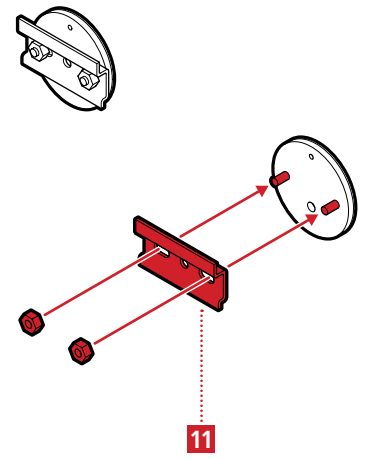
9 Nicht andrücken!
Do not press!

Nach dem Befüllen dürfen Sie den Adapter **nicht festdrücken!**



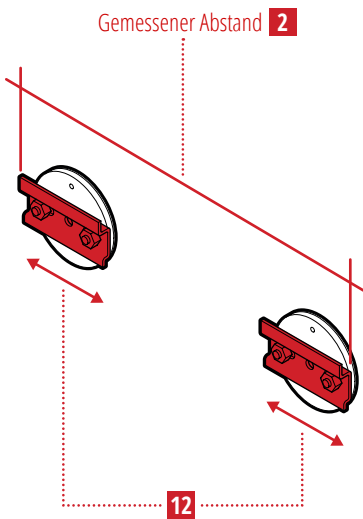
10 Aushärtezeit
Hardening time

Nach 24 Stunden ist der Klebstoff komplett ausgehärtet.



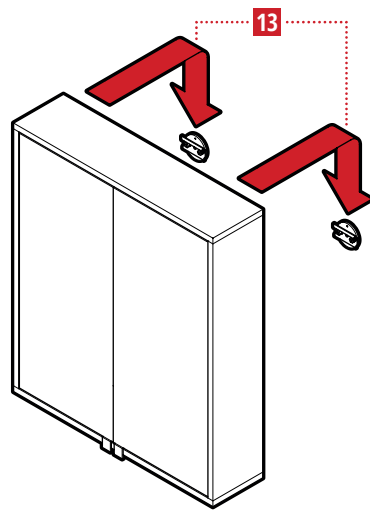
11 Schiene montieren
Install rail on adapters

Nach kompletter Aushärtung des Klebstoffes, montieren Sie die Schiene an den Adaptern.



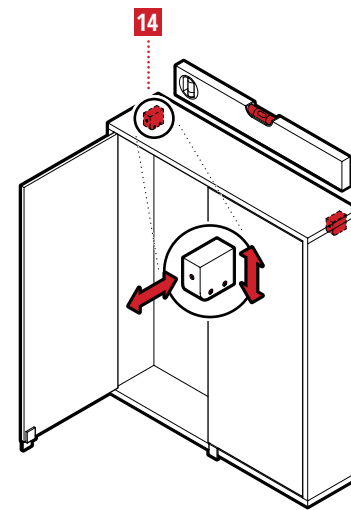
12 Schienen ausrichten
Adjust rails with tolerance

Richten Sie die Schienen nach dem (in Punkt 1) gemessenen Abstand aus und ziehen Sie die Muttern mit dem passenden MaulMultitool fest.



13 Schrank anbringen
Place cabinet on to rails

Setzen Sie den Schrank auf die montierten Schienen.



14 Ausrichtung justieren
Adjust alignment of cabinet

Mit Hilfe der Stellschrauben kann die Ausrichtung des Schrankes justiert werden. Für eine detaillierte Erklärung, beachten Sie die beim Spiegelschrank beiliegende Anleitung.