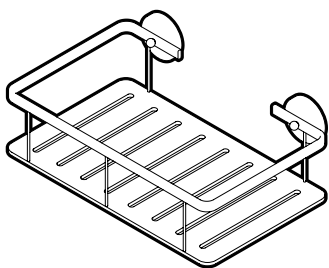


## Montageanleitung Duschkorb



### **i** Mehr Informationen? Need help?

Mehr Informationen, Hilfestellungen und Videos zur Montage und Demontage finden Sie auf:

[www.niewiederbohren.com](http://www.niewiederbohren.com)



### **Pflegehinweise** Care instructions

Dieses Produkt ist hochwertig verchromt. Die richtige Pflege ermöglicht Ihnen eine lange Lebensdauer der Artikel. Zum Beseitigen von Seifenresten und Ähnlichem verwenden Sie bitte nur weiche Tücher und milde Reinigungsmittel. Verwenden Sie auf keinen Fall scharfe, säurebasierte oder alkoholhaltige Reiniger, Kalkentferner, Desinfektionsmittel oder Scheuerschwämme, die die Chromoberfläche beschädigen könnten.

### **Sicherheitshinweise** Safety instructions

Der Klebeadapter ist unter der Berücksichtigung der Wassereinwirkungsklassen nach **DIN 18534-1** auch für den Nassbereich geeignet.

Vermeiden Sie unbedingt Dauernässe! (Kein direkter Wasserstrahl oder Fließwasser an der Wand). Anhaltende Aussetzung von Spritzwasser ist ebenfalls nicht zu empfehlen.

**Verarbeitungstemperatur für die Montage:** 15°-30°C

### **1** Oberfläche reinigen Clean the surface

Entfernen Sie groben Schmutz wie Kalk, Zementschleier etc. mit geeigneten Reinigungsmitteln.



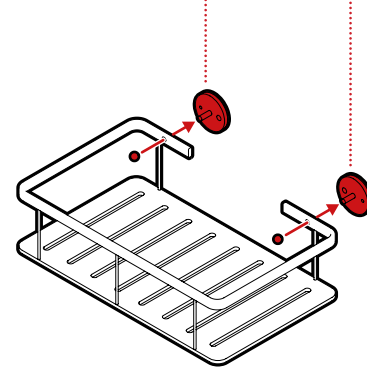
Verwenden Sie anschließend das beiliegende Vorbehandlungstuch zur Endreinigung der Oberfläche.



Lassen Sie die gereinigte Stelle entsprechend der auf der Verpackung des Vorbehandlungstuches angegebenen Zeit ablüften.

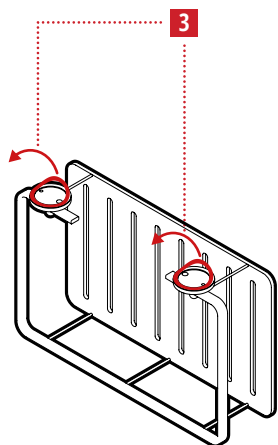


### **ON** Montage Installation



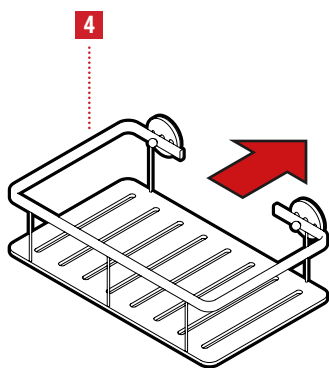
### **2** Adapter montieren Mount adapters

Montieren Sie die Adapter an dem Duschkorb mit den beiliegenden Kugelmuttern.



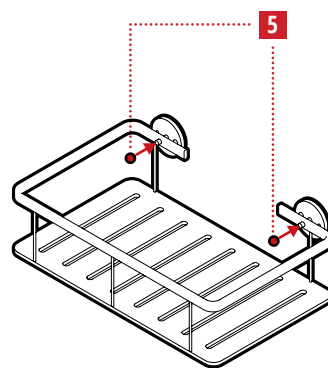
### **3** Schutzfolien abziehen Remove protective-foils

Entfernen Sie die Schutzfolien der Adapter.



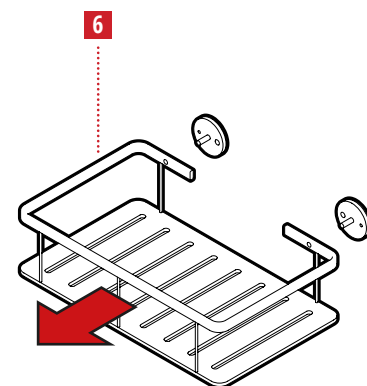
### **4** Duschkorb platzieren Position shower basket

Positionieren Sie den Duschkorb an der zuvor gereinigten Oberfläche und drücken Sie ihn anschließend mehrere Sekunden fest.



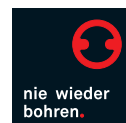
### **5** Duschkorb lösen Lösen shower basket

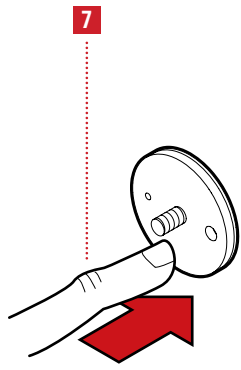
Lösen Sie die Kugelmuttern.



### **6** Duschkorb entfernen Remove shower basket

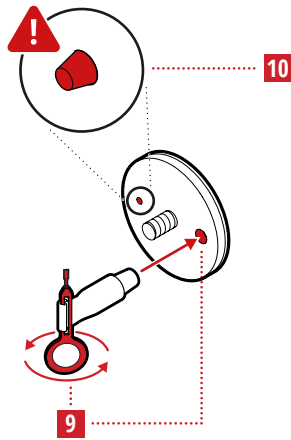
Entfernen Sie den Duschkorb.





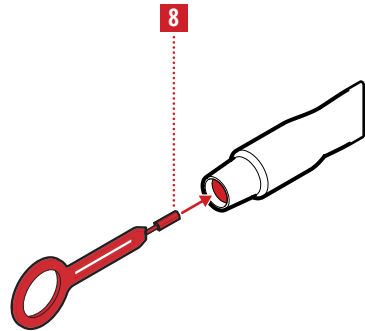
**7 Adapter andrücken**  
*Put pressure on the adapters*

Drücken Sie die Adapter erneut mehrere Sekunden fest an.



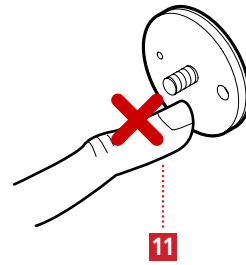
**9 Klebstoff einfüllen**  
*Insert glue*

Platzieren Sie die Tube in das große Einfüllloch. Benutzen Sie nun den Spalt des Multitools um die Tube vorsichtig auszudrücken.



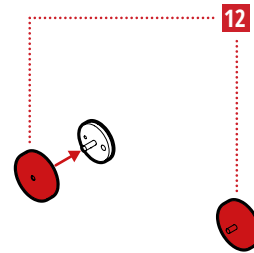
**8 Tube aufstechen**  
*Open tube*

Stechen Sie die Klebetube mit dem beiliegenden Multitool auf.



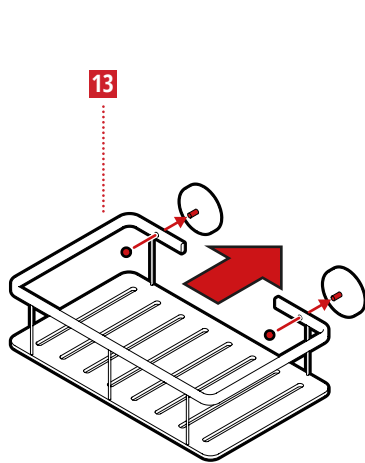
**11 Nicht andrücken!**  
*Do not press!*

Nach dem Befüllen dürfen Sie den Adapter **nicht festdrücken!**



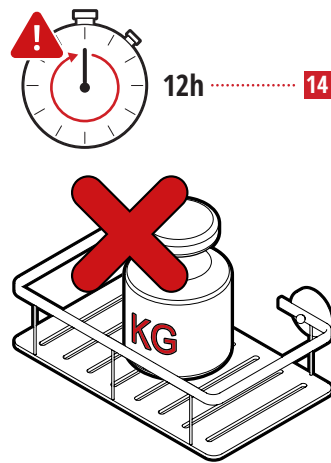
**12 Rosetten aufsetzen**  
*Put covers on adapters*

Setzen Sie die Rosetten auf die Adapter.



**13 Duschkorb montieren**  
*Mount shower basket*

Montieren Sie nun den Duschkorb an den Adaptern und fixieren Sie ihn mit den Kugelmuttern.



**14 Vorerst nicht belasten!**  
*Do not put pressure!*

Die volle Tragkraft ist erst nach 12 Std. Aushärtzeit gewährleistet. Bitte belasten Sie den Duschkorb in dieser Zeit nicht.

**i Sofortmontage**  
*Instant installation*

Die meisten unserer Produkte lassen sich direkt nach Befüllen des Adapters vormontieren (ohne zusätzliche Belastung). **Für Belastung der Teile sind die regulären Aushärtzeiten einzuhalten (siehe Schritt 14).**