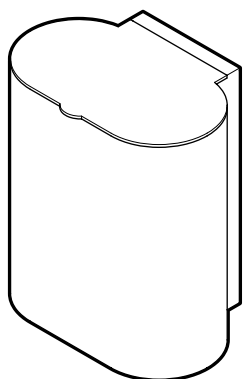


Montageanleitung Abfalleimer



i Mehr Informationen? Need help?

Mehr Informationen, Hilfestellungen und Videos zur Montage und Demontage finden Sie auf:

www.niewiederbohren.com



Pflegehinweis Care instructions

Dieses Produkt ist hochwertig verchromt. Die richtige Pflege ermöglicht Ihnen eine lange Lebensdauer der Artikel. Zum Beseitigen von Seifenresten und Ähnlichem verwenden Sie bitte nur weiche Tücher und milde Reinigungsmittel. Verwenden Sie auf keinen Fall scharfe, säurebasierte oder alkoholhaltige Reiniger, Kalkentferner, Desinfektionsmittel oder Scheuerschwämme, die die Chromoberfläche beschädigen könnten.

Sicherheitshinweise Safety instructions

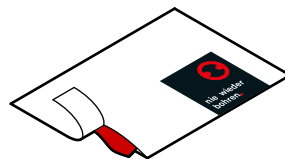
Der Klebeadapter ist unter der Berücksichtigung der Wassereintragsklassen nach **DIN 18534-1** auch für den Nassbereich geeignet.

Vermeiden Sie unbedingt Dauernässe! (Kein direkter Wasserstrahl oder Fließwasser an der Wand). Anhaltende Aussetzung von Spritzwasser ist ebenfalls nicht zu empfehlen.

Verarbeitungstemperatur für die Montage: 15°-30°C

1 Oberfläche reinigen Clean the surface

Entfernen Sie groben Schmutz wie Kalk, Zementschleier etc. mit geeigneten Reinigungsmitteln.



Verwenden Sie anschließend das beiliegende Vorbehandlungstuch zur Endreinigung der Oberfläche.

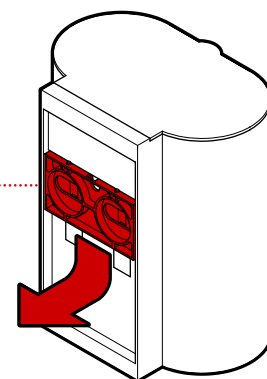


Lassen Sie die gereinigte Stelle entsprechend der auf der Verpackung des Vorbehandlungstuches angegebenen Zeit abtrocknen.



ON Montage Installation

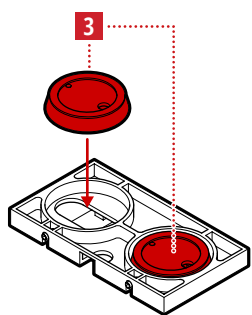
2



2 Halterung entnehmen Remove mount

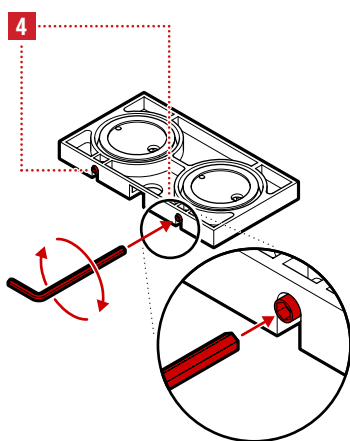
Schieben Sie die Montagehalterung nach unten und entnehmen Sie sie.

Sollte die Montagehalterung verriegelt sein, entriegeln Sie diese (siehe Punkt 19).



3 Adapter einsetzen Insert adapters

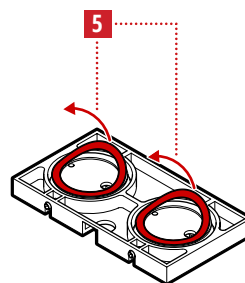
Setzen Sie die Adapter in die dafür vorgesehene Halterung ein.



4 Adapter leicht fixieren Slightly fasten adapters

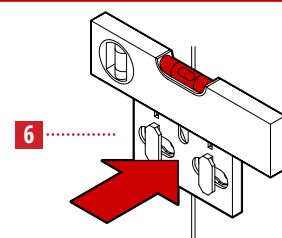
Fixieren Sie die Adapter leicht mit dem beiliegendem Sechskant-schlüssel.

Achten Sie darauf, die Schraube nicht zu fest zu drehen - der Adapter sollte ein wenig Spiel besitzen für die korrekte Positionierung.



5 Schutzfolien entfernen Remove protective-foils

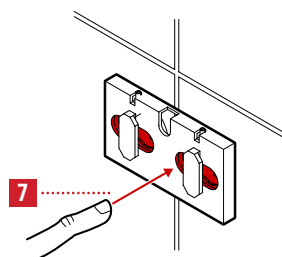
Entfernen Sie die Schutzfolie der Adapter.



6 Halterung positionieren Position mount on surface

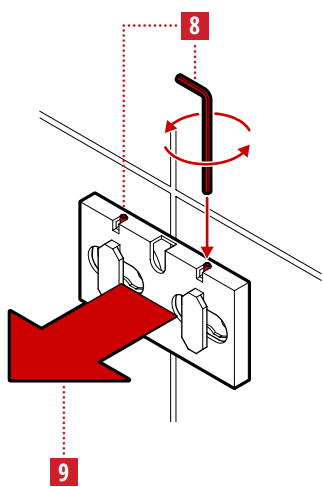
Positionieren Sie die Montagehalterung an der gewünschten Stelle und richten Sie diese mittels Wasserwaage horizontal aus.

Achten Sie dabei auf den richtigen Abstand zum Boden!



7 Adapter andrücken Firmly press adapters

Drücken Sie nun die Adapter mehrere Sekunden fest an.

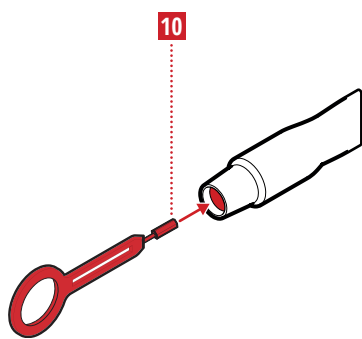


8 Halterung lösen
Losen mount via screws

Lösen Sie die Schrauben mittels beiliegendem Sechskantschlüssel.

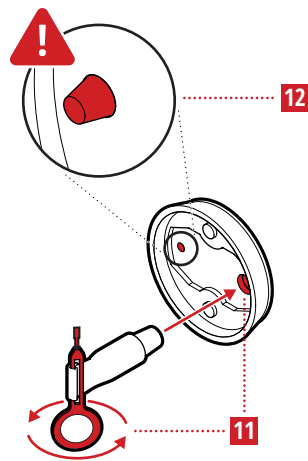
9 Halterung entfernen
Remove mount

Entfernen Sie die Montagehalterung.



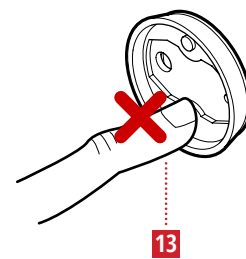
10 Tube aufstechen
Open tube

Stechen Sie die Klebetube mit dem beiliegenden Multitool auf.



11 Klebstoff einfüllen
Insert glue

Platzieren Sie die Tube in das große Einfüllloch. Benutzen Sie nun den Spalt des Multitools um die Tube vorsichtig auszudrücken.



13 Nicht andrücken!
Do not press!

Nach dem Befüllen dürfen Sie den Adapter **nicht festdrücken!**

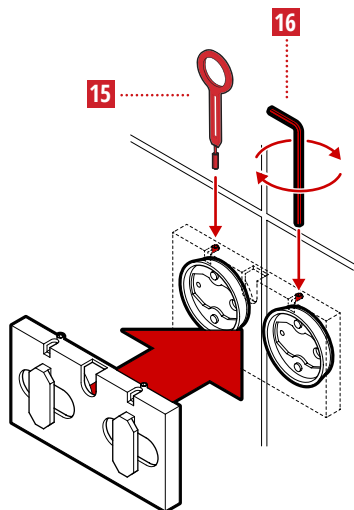


14 Aushärtezeit
Hardening time

Nach 6 Stunden ist der Klebstoff komplett ausgehärtet.

12 Ende des Befüllens
End of filling process

Sobald Klebstoff aus dem kleineren Kontrollloch tritt ist der Befüllvorgang zu Ende.

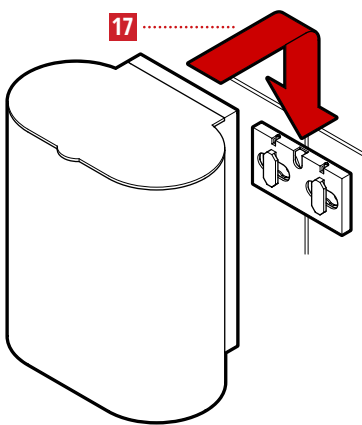


15 Halterung montieren
Install holder

Montieren Sie die Montagehalterung an die Adapter und fixieren Sie diese mit dem Multitool.

16 Halterung fixieren
Fasten holder

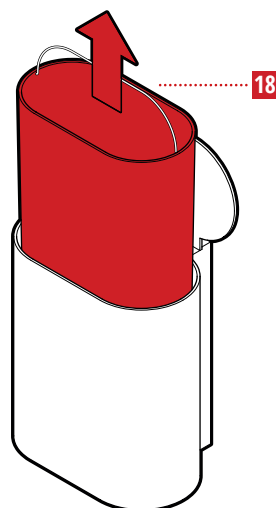
Nachdem der Klebstoff komplett ausgehärtet ist, muss die Madenschraube mit dem beiliegendem Sechskantschlüssel nachgezogen werden.



17 Abfalleimer anbringen
Place basket on to mount

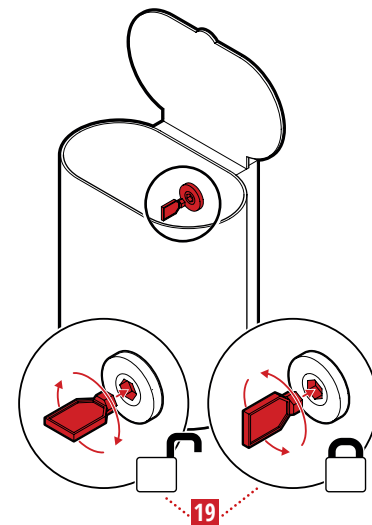
Stecken Sie den Abfalleimer auf die Montagehalterung und rasten ihn nach Unten hin ein.

Zur Diebstahlsicherung können Sie den Mülleimer an der Halterung verriegeln (siehe Punkt 19).



18 Korb herausnehmen
Remove basket

Entnehmen Sie den inneren Korb.



19 Verriegeln & Entriegeln
Lock & unlock

Um den Abfalleimer an der Wand zu verriegeln, drehen Sie das Schloss mit dem beigefügten Multitool gegen den Uhrzeigersinn.

Um den Abfalleimer von der Wand zu lösen, drehen Sie das Schloss mit dem beigefügten Multitool im Uhrzeigersinn.